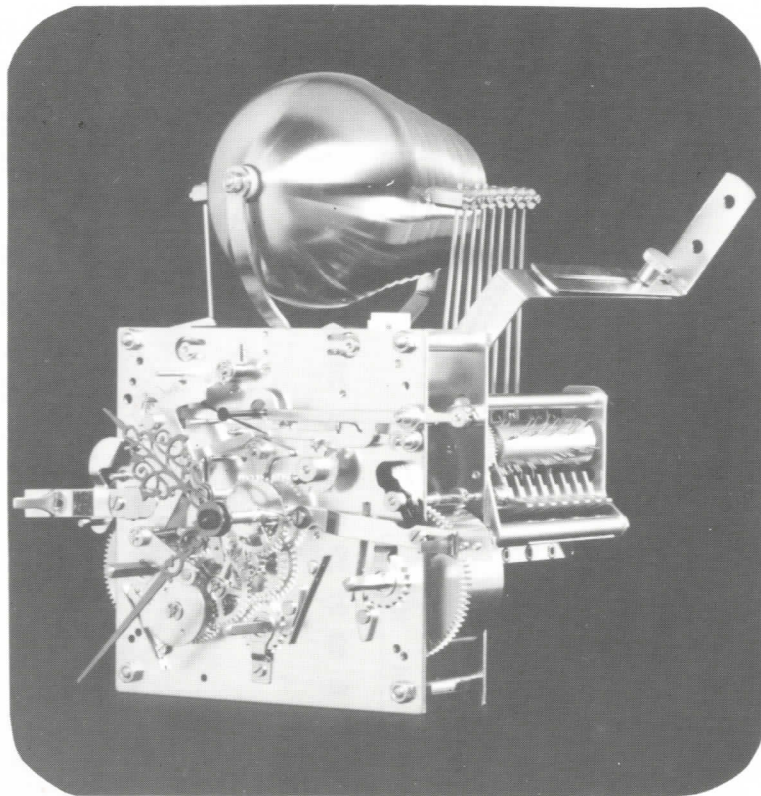


# Kieninger



Seit 1912 ■ Großuhren · Uhrenschlagwerke · Clocks · Movements ■ Since 1912



**Werk RWU  
Federzug**

Dreiklang

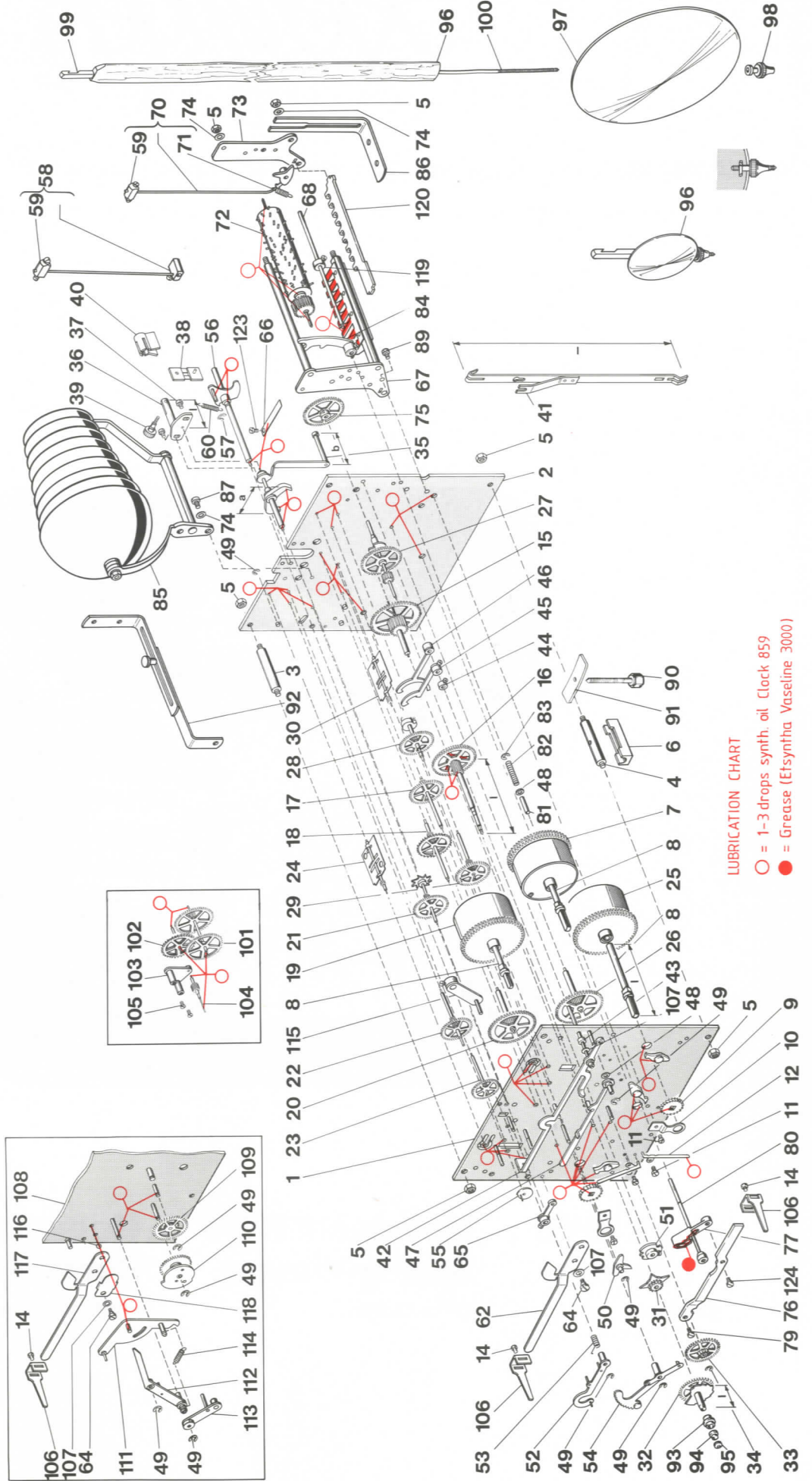
**Movement RWU  
Spring-Wound**

Triple Chime

**Mouvement RWU  
Remontage à ressort**

Trois mélodies

## RWU Ersatzteile · Spare Parts · Fournitures



### LUBRICATION CHART

- = 1-3 drops synth. oil Clock 859
- = Grease (Etsyntha Vaseline 3000)

Pos	Benennung-Description	Artikel-Nr.
1	Vorderplatte vollst.	H-0067-000
2	Hinterplatte vollst.	H-0068-000
3	Pfeiler	A-0341-000
4	Pfeiler mit Loch	A-0340-000
5	Sechskantmutter M4	A-0490-000
6	Ausgleichsschuh	D-0176-000
7	Federhaus Gehwerk vollst.	E-0143-000
8	Walzenstift l=56.1 mm	A-0198-000
8	Walzenstift l=60.1 mm	A-0196-000
8	Walzenstift l=65.1 mm	A-0197-000
9	Sperrad	D-0117-000
10	Sperrbrücke	D-0107-000
11	Zylinderschraube M2 5x3	C-0384-000
12	Sperrfeder	D-0030-000
14	Zylinderschraube M2 5x3	C-0384-000
15	Beisatzrad Gehwerk vollst.	B-0022-000
16	Minutenrad vollst. l=69.2 mm	B-0079-000
16	Minutenrad vollst. l=77.2 mm	B-0078-000
16	Minutenrad vollst. l=89.2 mm	B-0064-000
17	Zwischenrad vollst. *48 cm	B-0351-000
18	Gangrad vollst. *48 cm	B-0479-000
19	Federhaus Stund vollst.	E-0142-000
20	Beisatzrad Stund vollst.	B-0023-000
21	Nagelrad vollst.	B-0065-000
22	Schöpferrad vollst.	B-0056-000
23	Flügelrad gewälzt vollst.	B-0060-000
24	Flügel vollst.	B-0140-000
25	Federhaus Viertel vollst.	E-0151-300
26	Beisatzrad Viertel vollst.	B-0024-000
27	Herzrad vollst.	B-0071-000
28	Fallenrad vollst.	B-0055-000
29	Flügelrad Viertel vollst.	B-0047-000
30	Flügel vollst.	B-0142-000
31	Vierteltrieb vollst.	B-0147-000
32	Zeigerrad vollst. l=17.6 mm	B-0097-000
32	Zeigerrad vollst. l=21.6 mm	B-0096-000
32	Zeigerrad vollst. l=25.6 mm	B-0095-000
32	Zeigerrad vollst. l=36.85 mm	B-0050-000
33	Wechselrad vollst.	B-0169-000
34	Sicherungsscheibe 1.9x0.6 S	C-0251-000
35	Anker vollst. a=29.5/b=10.5	B-0322-000

Bei der Bestellung sind folgende Angaben zu machen:

1. Werktyp
  2. Baujahr
  3. Ident.-Nr.
  4. Ausführung (\*) beschreiben
- \* verschiedene Ausführungen (Pendellänge: siehe Hinterplatte)

Pos	Benennung-Description	Artikel-Nr.
35	Anker vollst. a=29.5/b=20.5	B-0361-000
35	Anker vollst. a=34.5/b=20.5	B-0385-000
36	Ankerbrücke vollst. l=17 mm	B-0159-000
36	Ankerbrücke vollst. l=26 cm	B-0151-000
37	Zylinderschraube M2.5x5	C-0375-000
38	Pendelfeder (Klinge 0.05)	B-0111-000
38	Pendelfeder (Klinge 0.08)	C-0096-000
39	Schraube f. Pendelfeder	A-0434-000
40	Pendelfederschutz	D-0240-000
41	Pendelverlängerung l=62.5 mm	B-0352-000
41	Pendelverlängerung l=104 mm	B-0446-000
42	Auslösung lang vollst.	B-0199-000
43	Zwischenrolle f. Auslösung	A-0002-000
44	Stellring vollst.	C-0080-000
45	Regulierhebel 1-fach vollst.	B-0119-000
46	Regulierhebel 2-fach vollst.	B-0118-000
47	Auslösung mittel vollst.	B-0335-000
48	Unterlegscheibe 2.6x1	C-0263-000
49	Sicherungsscheibe 1.5x0.4	C-0249-000
50	Auslösung klein vollst.	B-0148-000
51	Einfallscheibe Viertel vollst.	B-0143-000
52	Rechenhaken vollst.	B-0193-000
53	Drehfeder	C-0012-000
54	Rechen vollst.	B-0205-000
55	Schöpfer vollst.	B-0314-000
56	Hammerwelle Stund vollst.	B-0059-000
57	Sicherungsscheibe 3.2	C-0244-000
58	Hammerstiel Glocke vollst.	B-0467-000
59	Hammer vollst.	A-0262-000
60	Zugfeder	C-0016-000
62	Abstellhebel Stund	D-0439-000
64	Ansatzschraube	C-0348-000
65	Absteller vollst.	B-0382-000
66	Blattfeder	D-0249-000
67	Hammerwerkplatte vollst.	B-0452-000
68	Hammerstielwelle	A-0168-000
70	Hammerstiel Viertel vollst.	B-0471-000
71	Zugfeder	C-0031-000
72	Spielwalze vollst.	D-0220-000
73	Hammerwerkplatte hintere	D-0297-000
74	Schnorr-Sicherung M4	C-0255-000
75	Antriebsrad groß vollst.	B-0028-000
76	Umschalthebel	D-0437-000
77	Umschalstück	D-0075-000
79	Zylinderschraube M2.5x5	C-0553-000
80	Umschalwelle vollst.	B-0506-000

When ordering, please specify the following details:

1. Type of movement
  2. Year of manufacture
  3. Ident.-No.
  4. Description of execution (\*)
- \* various executions (see back plate for pendulum length)

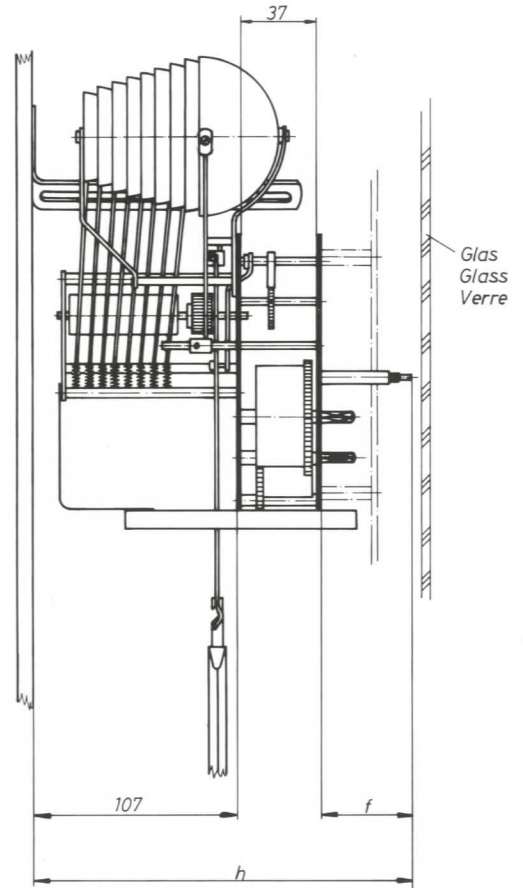
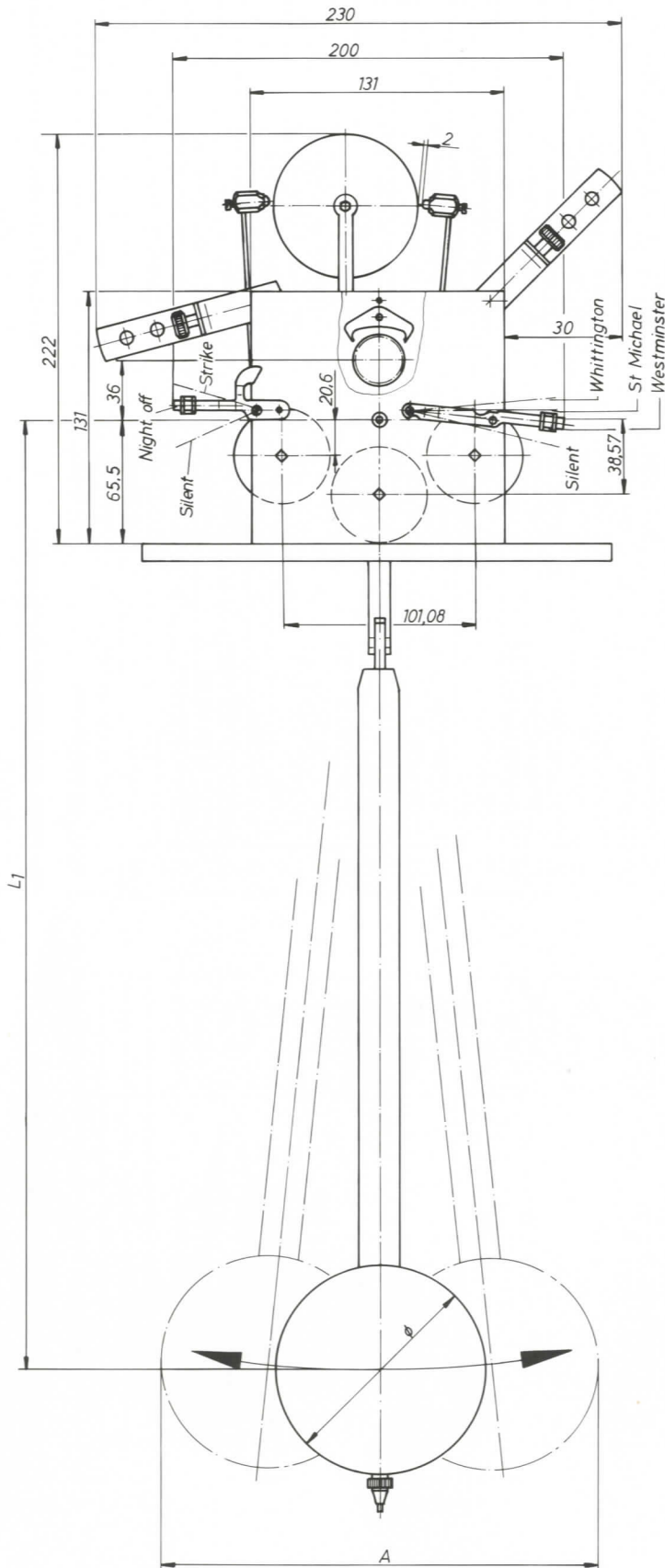
Pos	Benennung-Description	Artikel-Nr.
81	Distanzhülse	A-0228-000
82	Druckfeder	C-0040-000
83	Sicherungsscheibe 1.9	C-0407-000
84	Umschaltable vollst.	B-0316-000
85	Glockenbaum vollst.	H-0200-000
86	Stützbügel	C-0441-000
87	Zylinderschraube M4x5	C-0405-000
88	Zylinderschraube M3x5	C-0386-000
90	Werkschraube	C-0731-000
91	Werkschraubenblech	G-0262-000
92	Werkbügel vollst.	B-0433-000
93	Buchse f. Stundenzeiger	A-0226-000
94	Buchse f. Minutenzeiger	A-0237-000
95	Zeigermutter schwarz	A-0349-000
96	Holzpendel 48 cm	Y-2065-000
96	Metallpendel vollst. 15 cm	Y-0116-000
97	Pendelscheibe $\phi$ 115 cm	U-0030-000
99	Pendelmutter	A-0466-000
99	Pendelheiken	G-0025-000
100	Pendelgewindestange	A-0087-000
101	Zwischenrad echte Sekunde*15cm	B-0367-000
102	Gangrad echte Sekunde* 15 cm	B-0531-000
103	Lager vollst.	B-0445-000
104	Sekundentrieb 15 cm	G-0194-000
104	Sekundentrieb ab PL 29 cm	G-0174-000
105	Senkschraube M2x5	C-0204-000
106	Schalthebelwinkel	B-0571-000
107	Unterlegscheibe 3.1 x 0.8	C-0267-000
108	Vorderplatte vollst.	H-0143-000
109	Wechsel II vollst.	B-0374-000
110	Programmscheibe 9 Stunden	B-0362-000
111	Abstellhebel vollst.	B-0439-000
112	Programmhebel vollst.	B-0274-000
113	Hebel vollst.	B-0215-000
114	Zugfeder	C-0035-000
115	Abstellung Stund vollst.	B-0131-000
116	Kugel 3.0 mm Stahl	M-0071-000
117	Abstellhebel Stund	D-0439-000
118	Blattfeder	D-0034-000
119	Stellring vollst.	C-0023-000
120	Federhängblech	D-0025-000
123	Zylinderschraube M2.5x4	C-0361-000
124	Ansatzschraube	C-0359-000

Veuillez s'il vous plaît noter dans toutes vos commandes:

1. Type de mouvement
  2. Année de fabrication
  3. Ident.-No.
  4. Description d'exécution (\*)
- \* différents exécutions (voir pièce No.2 pour la longueur du balancier)

## RWU – Einbaumaße

## Dimensions



No.	f	h
ZW 01	27,8	176
ZW 02	31,8	180
ZW 03	35,8	184

Pendellänge – Pendulum Length – Longueur du Balancier			
Typ	∅	$L_1$	A
80 cm Holz	140	670	220
48 cm Holz	115	343	175
35 cm Holz	115	228	165
29 cm Holz	100	165	160
15 cm Ms	50	55	70

Techn. Änderungen vorbehalten