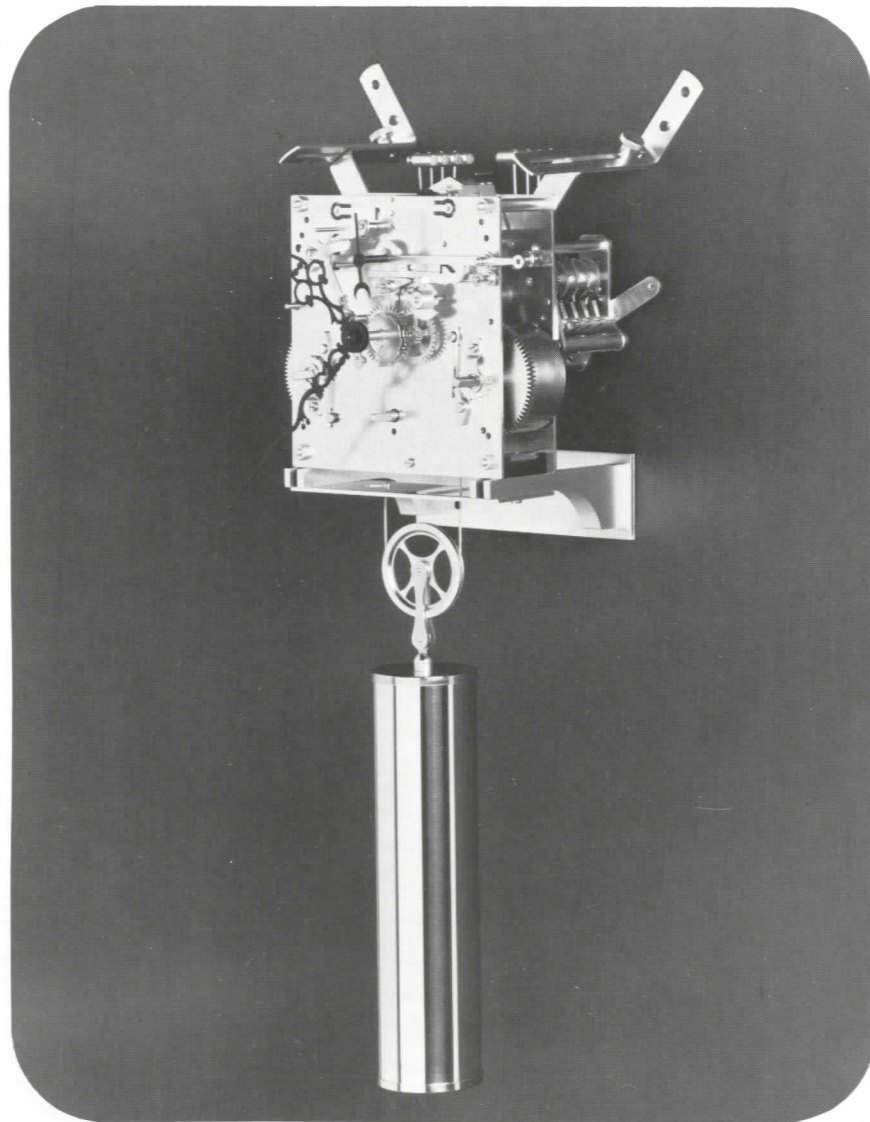


Kieninger



Seit 1912 ■ Großuhren · Uhrenschlagwerke · Clocks · Movements ■ Since 1912



Werk RWS
**Seilzug/
Federzug**

⁴/₄-Westminster

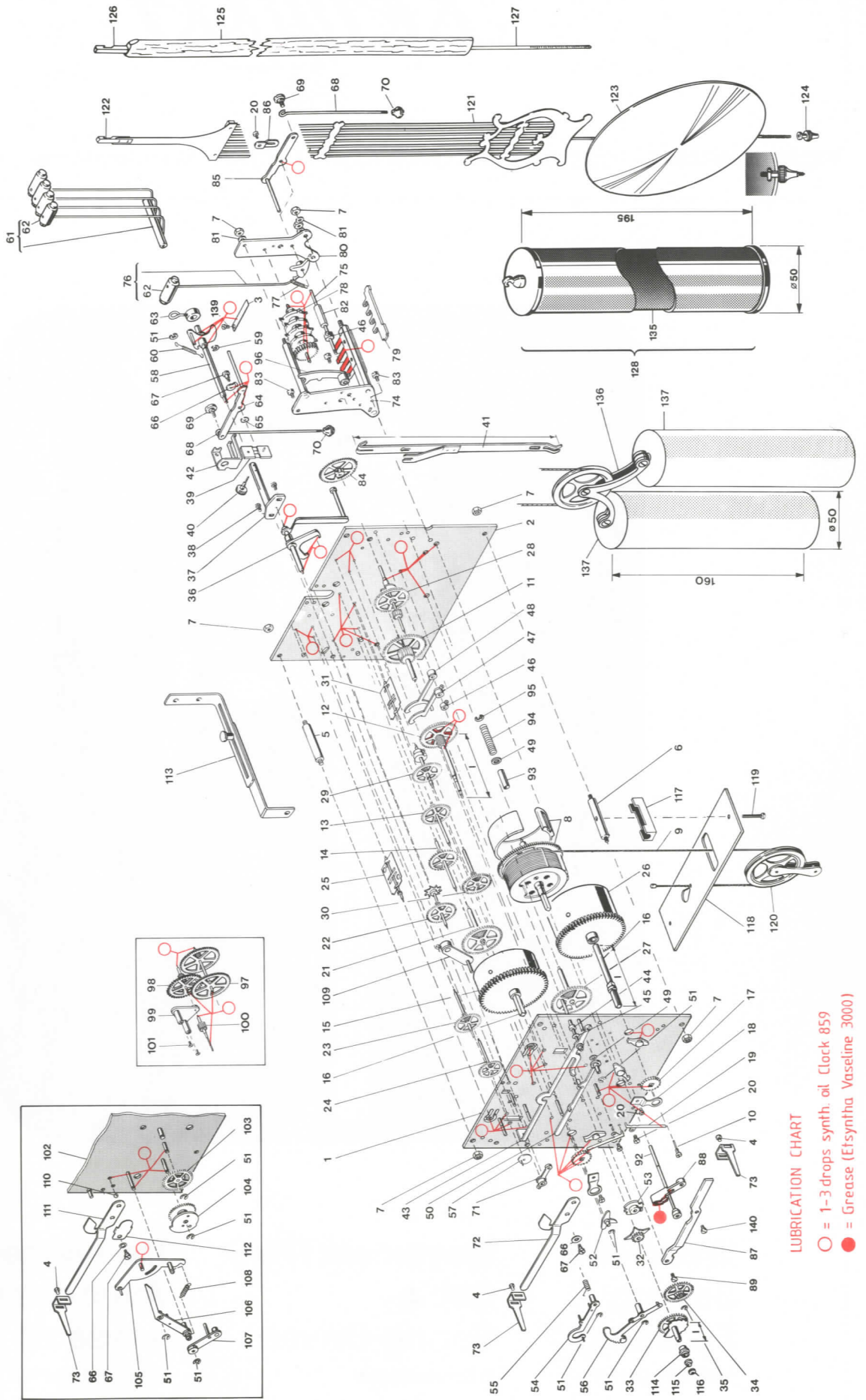
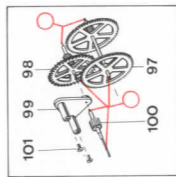
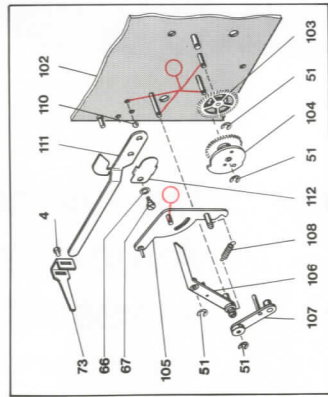
Movement RWS
**Cable-/
Spring-Driven**

⁴/₄ Westminster

Mouvement
**Avec des câbles/
à ressort**

Westminster ⁴/₄

RWS Ersatzteile · Spare Parts · Fournitures



LUBRICATION CHART
 ○ = 1-3 drops synth. oil (Clock 859)
 ● = Grease (Etsyntha Vaseline 3000)

Pos	Benennung-Description	Artikel-Nr.
1	Vorderplatte vollst.	H-0090-000
2	Hinterplatte vollst.	H-0091-000
3	Blattfeder	D-0249-000
4	Zylinderschraube M2.5x3	C-0384-000
5	Pfeiler	A-0341-000
6	Pfeiler mit Loch	A-0340-000
7	Sechskantmutter M4	A-0490-000
8	Seiltrommel Gehwerk vollst.	B-0327-000
9	Messingseil vollst. 1x1900 mm	D-0271-200
10	Ansatzschraube	C-0480-000
11	Beisatzrad Gehwerk vollst.	B-0077-000
12	Minutenrad vollst. l.=69.2 mm	B-0011-000
12	Minutenrad vollst. l.=73.2 mm	B-0066-000
12	Minutenrad vollst. l.=77.2 mm	B-0067-000
12	Minutenrad vollst. l.=89.2 mm	B-0005-000
13	Zwischenrad vollst.*116 cm	B-0357-000
14	Gangrad vollst.*116 cm	B-0472-000
15	Federhaus Stund vollst.	E-0142-000
16	Walzenstift kurz l.=56.1 mm	A-0198-000
17	Sperrrad	D-0117-000
18	Sperrbrücke	D-0107-000
19	Sperrfeder	D-0030-000
20	Zylinderschraube M2.5x3	C-0384-000
21	Nagelrad vollst.	B-0023-000
22	Nagelrad vollst.	B-0065-000
23	Schöpferad vollst.	B-0056-000
24	Flügelrad gewälzt vollst.	B-0060-000
25	Flügel vollst.	B-0140-000
26	Federhaus Viertel vollst.	E-0151-200
27	Beisatzrad Viertel vollst.	B-0024-000
28	Herzrad vollst.	B-0071-000
29	Fallenrad vollst.	B-0055-000
30	Flügelrad Viertel vollst.	B-0047-000
31	Flügel vollst.	B-0142-000
32	Vierteltrieb vollst.	B-0147-000
33	Zeigerrad vollst. l.=17.6 mm	B-0097-000
33	Zeigerrad vollst. l.=21.6 mm	B-0096-000
33	Zeigerrad vollst. l.=25.6 mm	B-0095-000
33	Zeigerrad vollst. l.=37.6 mm	B-0002-000
34	Wechselrad vollst.	B-0169-000
35	Sicherungsseife 1.9x0.6	C-0251-000
36	Anker vollst.	B-0132-000
37	Ankerbrücke vollst.	B-0164-000
38	Zylinderschraube M2.5x5	C-0375-000
39	Pendelfeder (Klinge 0.1)	B-0293-000
40	Schraube f. Pendelfeder	A-0654-000
41	Pendelverlängerung l.=104 mm	B-0446-000
41	Pendelverlängerung l.=164 mm	B-0444-000

Bei der Bestellung sind folgende Angaben zu machen:

1. Werktyp
2. Baujahr
3. Ident.-Nr.
4. Ausführung (*) beschreiben

* verschiedene Ausführungen (Pendellänge: siehe Hinterplatte)

Pos	Benennung-Description	Artikel-Nr.
42	Pendelfederschutzhülse	D-0460-000
43	Auslösung lang vollst.	B-0199-000
44	Zwischenrolle f. Auslösung	A-0002-000
45	Unterlegscheibe 3.1x0.8	C-0267-000
46	Stellung vollst.	C-0080-000
47	Regulierhebel 1-fach vollst.	B-0119-000
48	Regulierhebel 2-fach vollst.	B-0118-000
49	Unterlegscheibe 2.6x1	C-0263-000
50	Auslösung mittel vollst.	B-0335-000
51	Sicherungsseife 1.5x0.4	C-0249-000
52	Auslösung klein vollst.	B-0148-000
53	Einfallscheibe Viertel vollst.	B-0143-000
54	Rechenhaken vollst.	B-0193-000
55	Drehfeder	C-0012-000
56	Rechen vollst.	B-0205-000
57	Schöpfer vollst.	B-0314-000
58	Hammerwelle Stund vollst.	B-0106-000
59	Sicherungsseife 3.2	C-0244-000
60	Zugfeder	C-0009-000
61	Hammerstiel Stund vollst.	B-0372-000
62	Hammer vollst.	A-0192-000
63	Stellung vollst.	C-0102-000
64	Abstellhebel Stund vollst.	B-0264-000
66	Unterlegscheibe 3.1x0.8	C-0267-000
67	Ansatzschraube	C-0348-000
68	Abstellstange 113 lg	C-0401-000
69	Ansatzschraube	C-0458-000
70	Pendelmutter	A-0279-000
71	Absteller vollst. (Front)	B-0382-000
72	Abstellhebel Stund (Front)	D-0439-000
73	Schaltwinkel	B-0571-000
74	Hammerwerkplatte vollst.	B-0461-000
75	Hammerstielwelle	A-0106-000
76	Hammerstiel Viertel vollst.	B-0188-000
77	Zugfeder	C-0011-000
78	Spielwalze vollst.	B-0195-000
79	Federeinhangblech	D-0025-000
80	Hammerwerkplatte hintere	D-0297-000
81	Schnorr-Sicherung M4	C-0255-000
82	Distanzhülse (Front)	A-0306-000
83	Zylinderschraube M3x5	C-0386-000
84	Antriebsrad groß vollst.	B-0028-000
85	Abstellhebel Viertel vollst.	B-0258-000
86	Frikionsbügel f. Hammerwerk	D-0089-000

When ordering, please specify the following details:

1. Type of movement
2. Year of manufacture
3. Ident.-No.
4. Description of execution (*)

* various executions (see back plate for pendulum length)

Pos	Benennung-Description	Artikel-Nr.
87	Umschalthebel (Front)	D-0437-000
88	Abstellschraube (Front)	D-0248-000
89	Zylinderschraube M2.5x3	C-0553-000
92	Umschalthebel vollst. (Front)	B-0506-000
93	Distanzhülse (Front)	A-0228-000
94	Druckfeder (Front)	C-0040-000
95	Sicherungsseife 1.9 (Front)	C-0407-000
96	Abstellstange 113 lg	B-0316-000
97	Zwischenrad echte Sek.* 65 cm	B-0006-000
98	Gangrad echte Sek.* 65 cm	B-0510-000
99	Lager vollst.	B-0445-000
100	Sekundentrieb	G-0174-000
101	Senkschraube M2x5	C-0204-000
102	Vorderplatte vollst.	H-0144-000
103	Wechsel II vollst.	B-0374-000
104	Programmscheibe 9 Stunden	B-0362-000
105	Abstellhebel vollst.	B-0439-000
106	Programmhebel vollst.	B-0274-000
107	Hebel vollst.	B-0215-000
108	Zugfeder	C-0035-000
109	Abstellung Stund vollst.	B-0131-000
110	Kugel 3.0 mm Stahl	M-0071-000
111	Abstellhebel Stund	D-0439-000
112	Blattfeder	D-0034-000
113	Werkbügel vollst.	B-0433-000
114	Buchse f. Stundenzeiger	A-0226-000
115	Buchse f. Minutenzeiger	A-0237-000
116	Zeigermutter schwarz	A-0349-000
117	Ausgleichsschuh	D-0176-000
118	Seilhalteplatte	D-0320-000
119	Zylinderschraube M3x22	C-0423-000
120	Seilrolle vollst. gebozt	D-0236-000
120	Seilrolle vollst. poliert	D-0235-000
121	Lyrapendel 116 cm /ø 165 mm	Y-1009-000
122	Pendelhaken	G-0021-000
123	Pendelscheibe ø 115 mm	U-0030-000
124	Pendelmutter M3	A-0466-000
125	Holzpendel 65 cm	Y-2053-000
126	Pendelhaken	G-0025-000
127	Pendelgewindestange	A-0087-000
128	Gewichtshülse vollst. geschliffen	U-1209-200
128	Gewichtshülse vollst. poliert	U-1210-200
135	Gewichtsfüllung 3.1 kg/ø 48 mm	U-2352-000
136	Zwillinglasche vollst. poliert	D-0317-200
137	Gewichtshülse vollst. poliert	U-1206-200
139	Zylinderschraube M2.5x4	C-0361-000
140	Ansatzschraube	C-0359-000

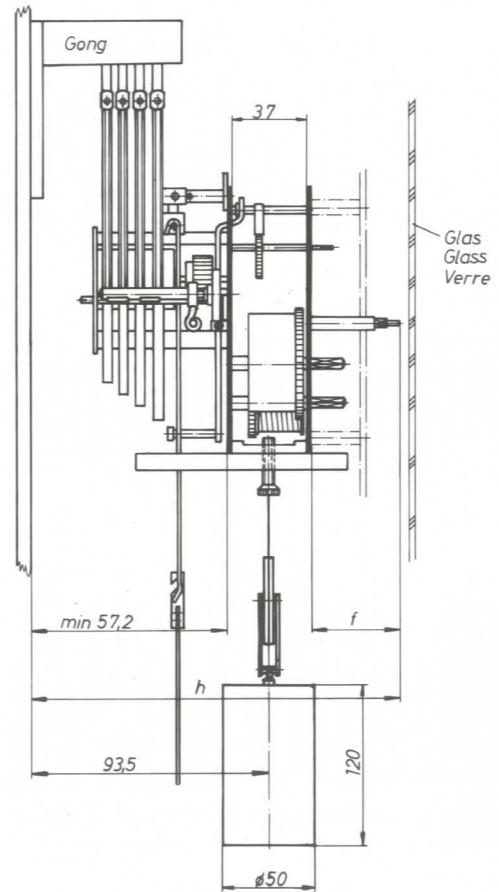
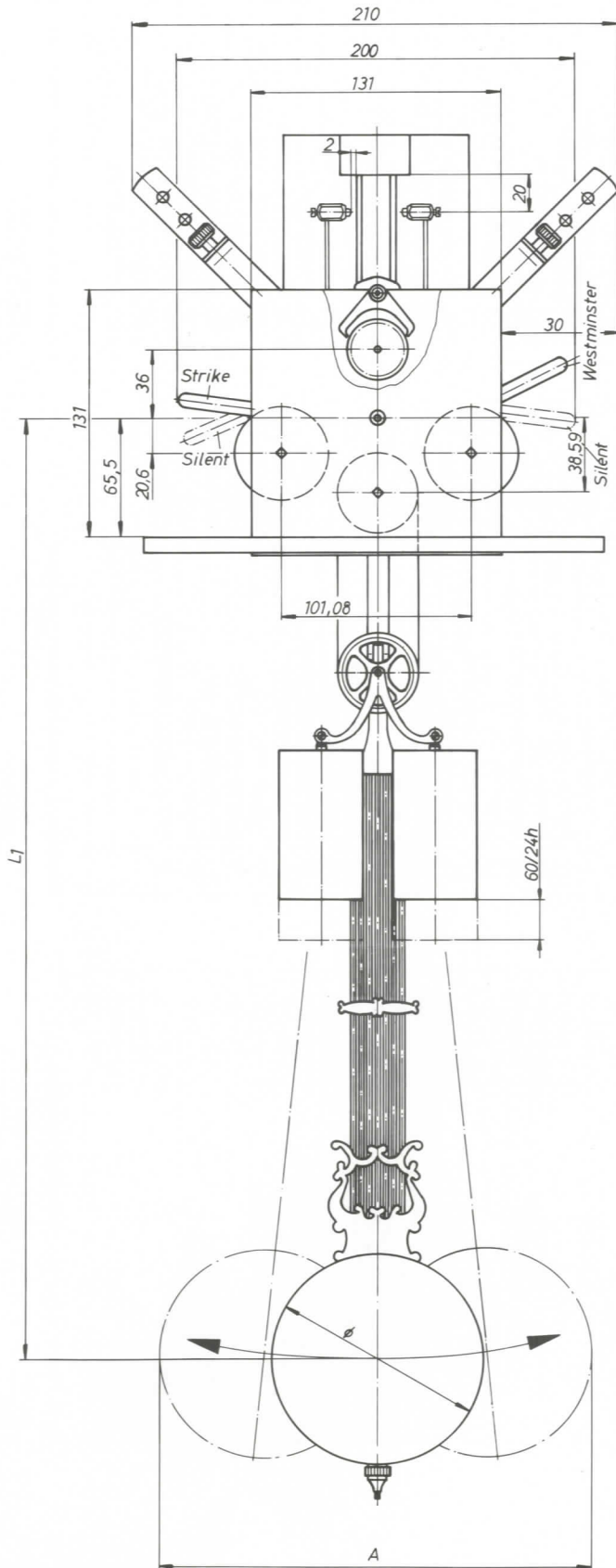
Veulliez s'il vous plait noter dans toutes vos commandes:

1. Type de mouvement
2. Année de fabrication
3. Ident.-No.
4. Description d'exécution (*)

* différents exécutions (voir pièce No.2 pour la longueur du balancier)

RWS – Einbaumaße

Dimensions



No.	f	h
ZW 01	27,8	126
ZW 02	31,8	130
ZW 03	35,8	134
ZW 04	47,8	146

Pendellänge – Pendulum Length – Longueur du Balancier			
Typ	∅	L ₁	A
80 cm Lyra	140	765	230
80 cm Holz	115	689	200
65 cm Gitter	140	572	200
65 cm Holz	115	532	195
54 cm Gitter	140	419	190
54 cm Holz	115	405	185
48 cm Gitter	80	377	160
43 cm Holz	115	290	140
35 cm Holz	115	195	140
15 cm Metall	50	55	70

Techn. Änderungen vorbehalten