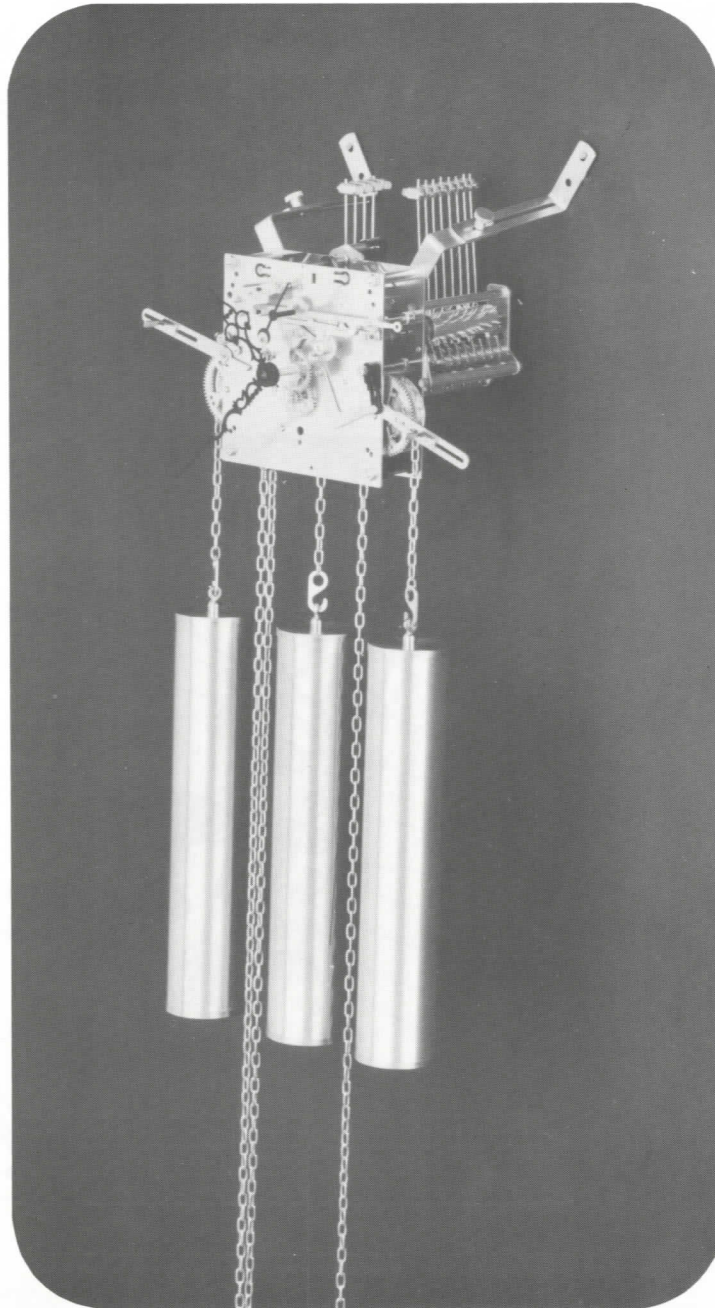


Kieninger



Seit 1912 ■ Großuhren · Uhrenschlagwerke · Clocks · Movements ■ Since 1912

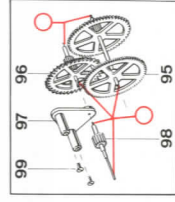
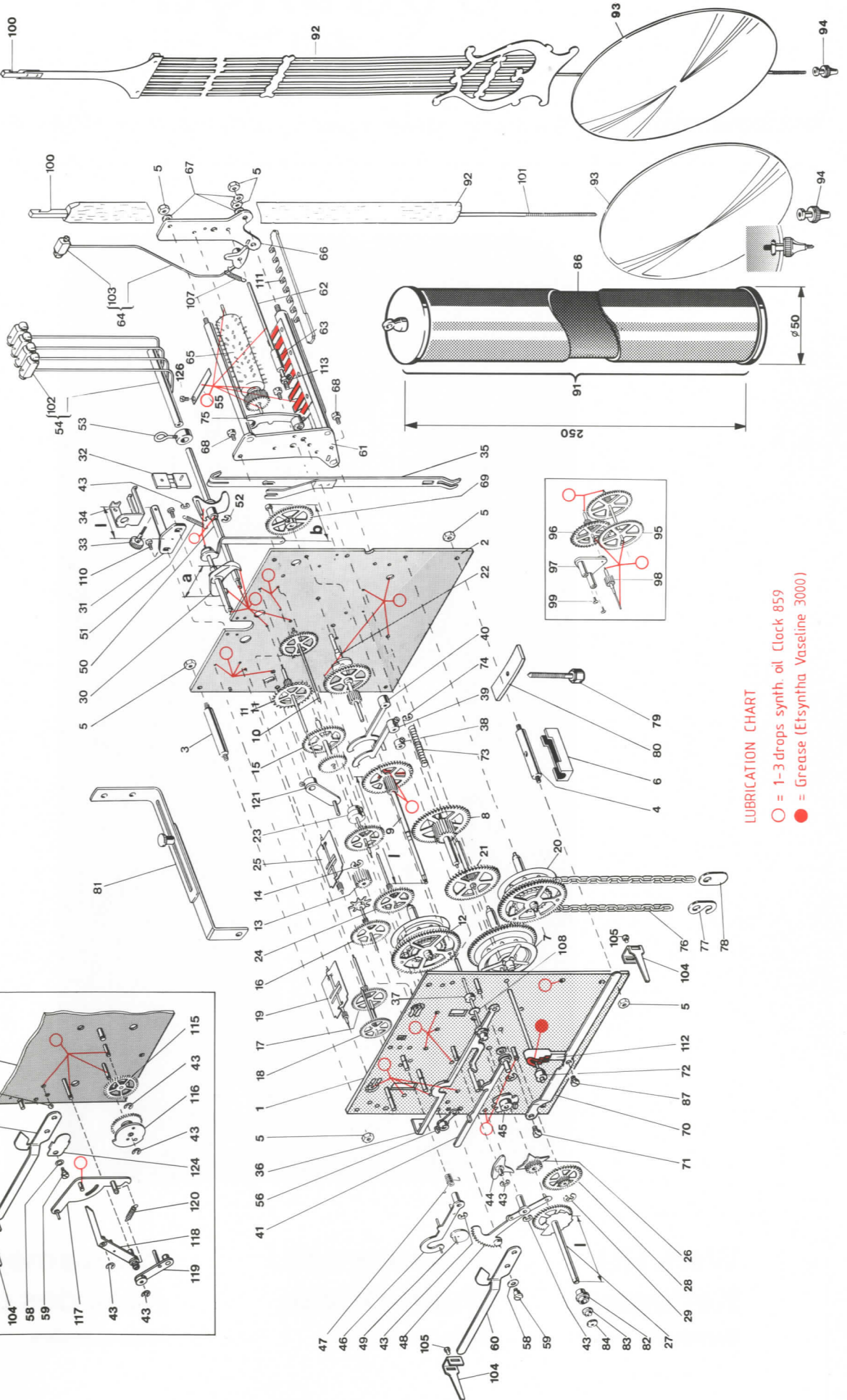
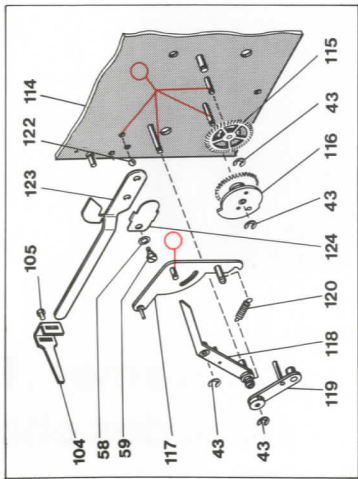


Werk RU
Kettenzug
Dreiklang

Movement RU
Chain-Driven
Triple Chime

Mouvement RU
Avec des chaînes
Trois mélodies

RU Ersatzteile · Spare Parts · Fournitures



LUBRICATION CHART

- = 1-3 drops synth. oil Clock 859
- = Grease (Etsyntha Vaseline 3000)

Pos	Benennung-Description	Artikel-Nr.
1	Vorderplatte vollst.	H-0069-000
2	Hinterplatte vollst.	H-0070-000
3	Pfeiler	A-0341-000
4	Pfeiler mit Loch	A-0340-000
5	Sechskantmutter M4	A-0490-000
6	Ausgleichsschuh	D-0176-000
7	Walzenrad Gehwerk vollst.	B-0090-000
8	Beisatzrad vollst.	B-0084-000
9	Minutenrad vollst. l=77,2 mm	B-0076-000
9	Minutenrad vollst. l=89,2 mm	B-0003-000
10	Zwischenrad vollst.* 116 cm	B-0347-000
11	Gangrad vollst.* 116 cm	B-0472-000
12	Walzenrad Schlagwerk vollst.	B-0091-000
13	Umkehrttrieb	G-0212-000
14	Sicherungsscheibe 2,3	C-0243-000
15	Beisatzrad Stund vollst.	B-0069-000
16	Nagelrad mit Stern vollst.	B-0058-000
17	Schöpferrad vollst.	B-0056-000
18	Flügelrad gewälzt vollst.	B-0060-000
19	Flügel Stund vollst.	B-0378-000
20	Walzenrad Viertel vollst.	B-0209-000
21	Beisatzrad Viertel vollst.	B-0051-000
22	Herzrad vollst.	B-0071-000
23	Fallenrad vollst.	B-0055-000
24	Flügelrad Viertel vollst.	B-0047-000
25	Flügel Viertel vollst.	B-0377-000
26	Viertelttrieb vollst.	B-0147-000
27	Zeigerrad vollst. l=25,6 mm	B-0095-000
27	Zeigerrad vollst. l=37,6 mm	B-0002-000
28	Wechselrad vollst.	B-0169-000
29	Sicherungsscheibe 1,9x0,6	C-0251-000
30	Anker vollst. a=34,5/b=26,5 mm	B-0132-000
30	Anker vollst. a=34,5/b=39,0mm	B-0429-000
31	Ankerbrücke vollst. l=33 mm	B-0164-000
31	Ankerbrücke vollst. l=43 mm	B-0127-000
32	Pendelfeder	B-0293-000
33	Schraube für Pendelfeder	A-0654-000
34	Pendelfederschutzhülse	D-0460-000
35	Pendeiverlängerung l=164 mm	B-0444-000
36	Auslösung lang vollst.	B-0199-000
37	Zwischerrolle für Auslösung	A-0002-000
38	Stellung vollst.	C-0080-000
39	Regulierhebel 1-fach vollst.	B-0119-000

Bei der Bestellung sind folgende Angaben zu machen:

1. Werktyp
2. Baujahr
3. Ident.-No.
4. Ausführung (*) beschreiben

* verschiedene Ausführungen (Pendellänge: siehe Hinterplatte)

Pos	Benennung-Description	Artikel-Nr.
40	Regulierhebel 2-fach vollst.	B-0118-000
41	Auslösung mittlere vollst.	B-0335-000
42	Unterlegscheibe 2,6x1	C-0263-000
43	Sicherungsscheibe 1,5x0,4	C-0249-000
44	Auslösung klein vollst.	B-0148-000
45	Einfallscheibe Viertel vollst.	B-0143-000
46	Rechenhaken vollst.	B-0193-000
47	Drehfeder	C-0012-000
48	Rechen vollst.	B-0205-000
49	Schöpfer vollst.	B-0314-000
50	Hammerwelle Stund vollst.	B-0059-000
51	Zugfeder	C-0214-000
52	Sicherungsscheibe 3,2	C-0060-000
53	Stellung vollst.	C-0244-000
54	Hammerstiel Stund vollst.	B-0178-000
55	Blattfeder	D-0249-000
56	Absteller vollst.	B-0382-000
58	Unterlegscheibe 3,1x0,8	C-0267-000
59	Ansatzschraube	C-0348-000
60	Abstellhebel Stund	D-0441-000
61	Hammerwerkplatte vollst.	B-0452-000
62	Hammerstielwelle	A-0168-000
63	Distanzhülse	A-0305-000
64	Hammerstiel Viertel vollst.	B-0183-000
65	Spielwalze vollst.	D-0220-000
66	Hammerwerkplatte hintere	D-0297-000
67	Schnorr-Sicherung M4	C-0255-000
68	Zylinderschraube M3x5	C-0386-000
69	Antriebsrad groß vollst.	B-0028-000
70	Umschalthebel	D-0438-000
71	Zylinderschraube M2,5x5	C-0553-000
72	Umschaltwelle vollst.	B-0507-000
73	Druckfeder	C-0052-000
74	Sicherungsscheibe 1,9	C-0407-000
75	Umschalthebel vollst.	B-0316-000
76	Kette 1,6/107/1600	G-0257-000
77	Kettenhaken	D-0068-000
78	Kettenende	D-0113-000
79	Werkschraube	C-0731-000
80	Werkschraubenblech	G-0262-000
81	Werkbügel vollst.	B-0407-000
82	Buchse für Stundenzeiger	A-0226-000
83	Buchse für Minutenzeiger	A-0237-000

When ordering, please specify the following details:

1. Type of movement
2. Year of manufacture
3. Ident.-No.
4. Description of execution (*)

* various executions (see back plate for pendulum length)

Pos	Benennung-Description	Artikel-Nr.
84	Zeigermutter schwarz	A-0349-000
86	Gewichtsfüllung 3,0 kg/ø48mm	U-2302-000
86	Gewichtsfüllung 3,5 kg/ø48mm	U-2353-000
87	Ansatzschraube	C-0359-000
91	Gewichtshülse vollst. geschliffen	U-1212-300
91	Gewichtshülse vollst. poliert	U-1213-300
92	Lyrapendel 116 cm	Y-2060-000
92	Lyrapendel 116 cm*	Y-1012-000
93	Pendelscheibe ø165 mm	U-0036-000
94	Pendelmutter M3	A-0466-000
95	Zwischenrad echte Sek.* 100 cm	B-0366-000
96	Gangrad echte Sek.* 100 cm	B-0525-000
97	Lager vollst.	B-0445-000
98	Sekundentrieb	G-0174-000
99	Serkschraube M2x5	C-0204-000
100	Pendelhaken (Holzpendel)	G-0025-000
100	Pendelhaken (Lyrapendel)	G-0021-000
101	Pendelgewindestange	A-0085-000
102	Hammer Viertel vollst.	A-0137-000
103	Hammer vollst.	A-0300-000
104	Schalthebelwinkel	B-0695-000
105	Zylinderschraube M2,5x3	C-0384-000
107	Zugfeder	C-0031-000
108	Unterlegscheibe 3,1x0,8	C-0267-000
110	Zylinderschraube M2,5x5	C-0375-000
111	Federabhängblech	D-0108-000
112	Abstellschuh	D-0075-000
113	Stellung vollst.	C-0023-000
114	Vorderplatte Nachtab. vollst.	H-0142-000
115	Wechsel II vollst.	B-0374-000
116	Programmscheibe 9 Stunden	B-0362-000
118	Abstellhebel vollst.	B-0439-000
119	Hebel vollst.	B-0274-000
120	Zugfeder	C-0035-000
121	Abstellung Stund vollst.	B-0131-000
122	Kugel 3,0 mm Stahl	M-0071-000
123	Abstellhebel Stund	D-0441-000
124	Blattfeder	D-0034-000
126	Zylinderschraube M2,5x4	C-0361-000

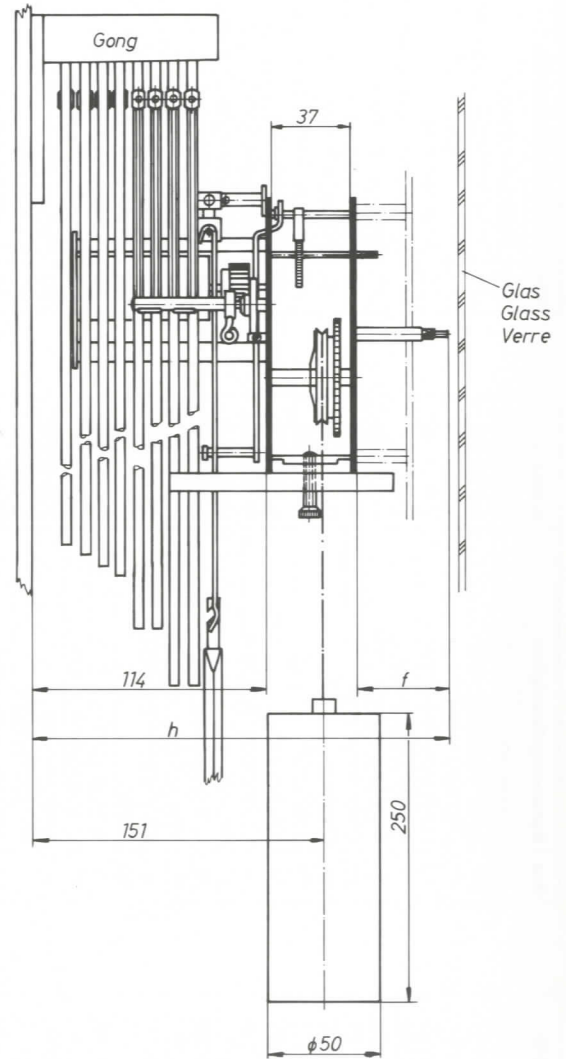
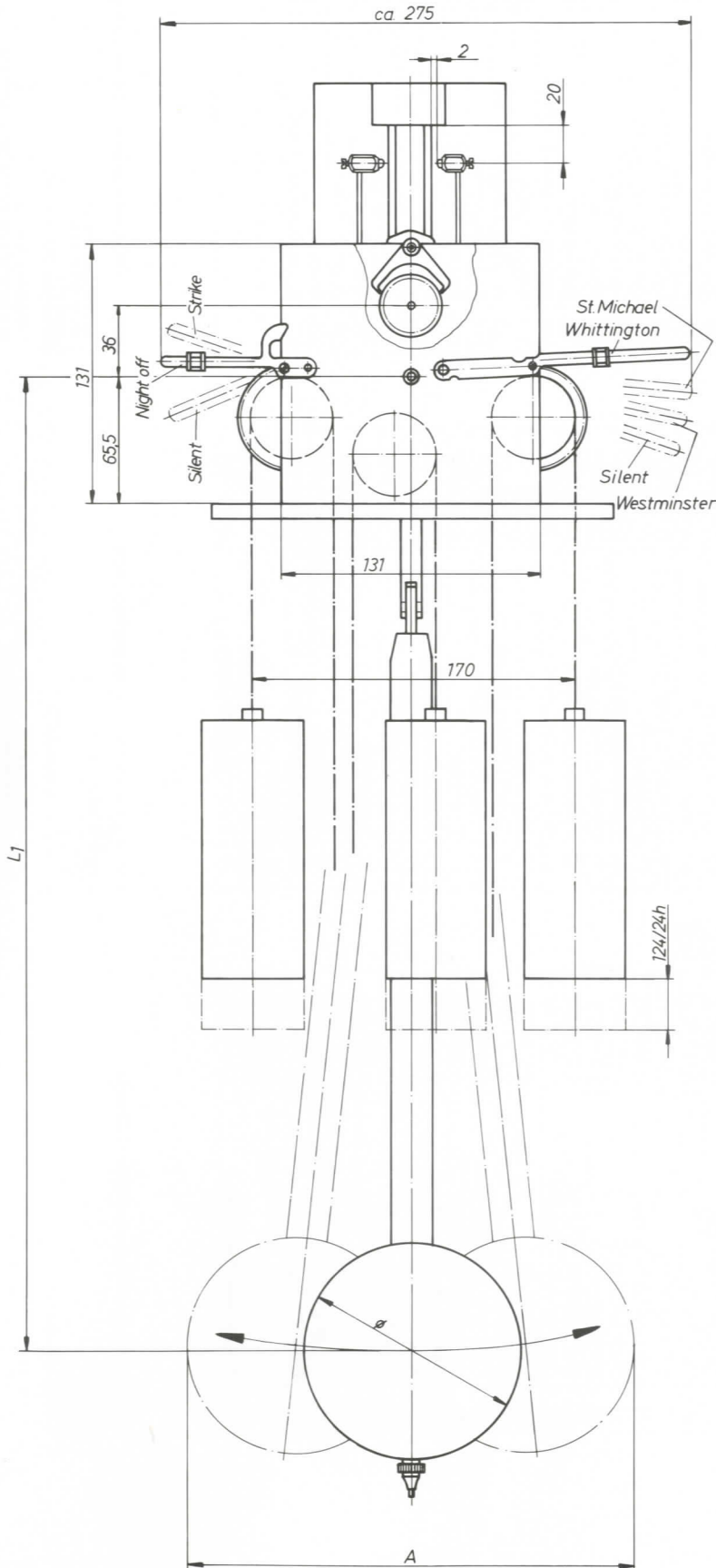
Veulliez s'il vous plait noter dans toutes vos commandes:

1. Type de mouvement
2. Année de fabrication
3. Ident.-No.
4. Description d'exécution (*)

* différents exécutions (voir pièce No.2 pour la longueur du balancier)

RU – Einbaumaße

Dimensions



No.	f	h
ZW 03	35,8	191
ZW 04	47,8	203

Pendellänge – Pendulum Length – Longueur du Balancier			
Typ	ϕ	L	A
116 cm Lyra	270	1065	340
116 cm Lyra	165	1058	245
116 cm Holz	165	967	245
100 cm Lyra	200	940	295
100 cm Holz	165	862	265
93 cm Lyra	165	829	245
93 cm Holz	165	760	255