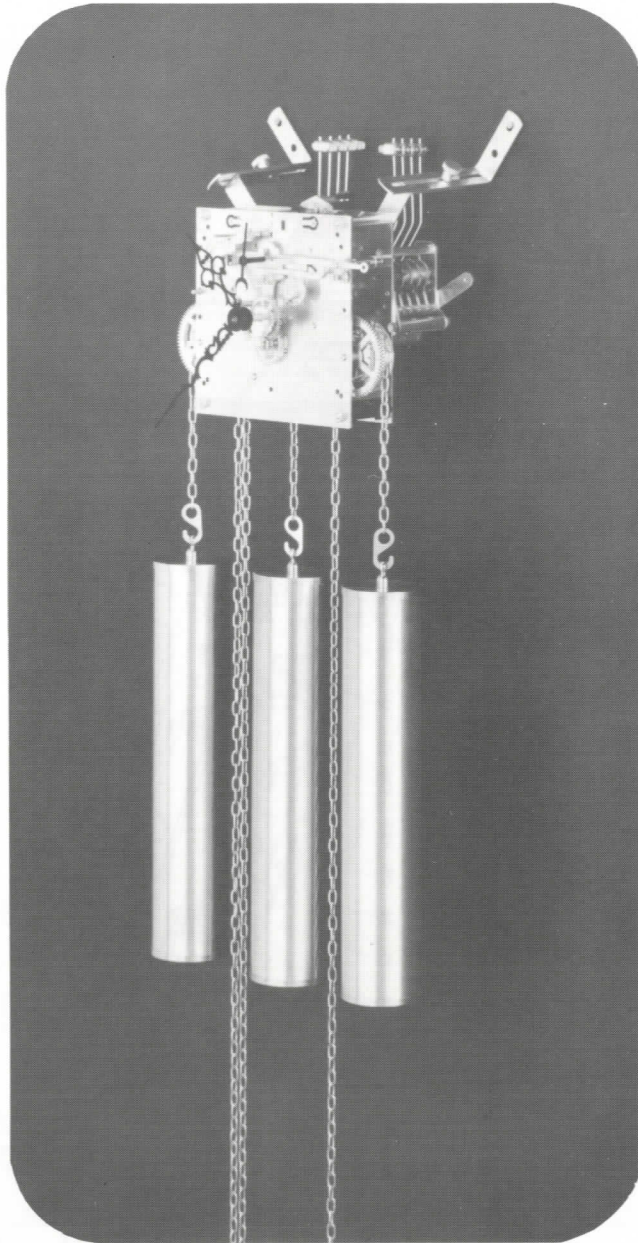


Kieninger



Seit 1912 ■ Großuhren · Uhrenschlagwerke · Clocks · Movements ■ Since 1912



Werk RK
Kettenzug

⁴/₄-Westminster

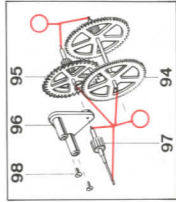
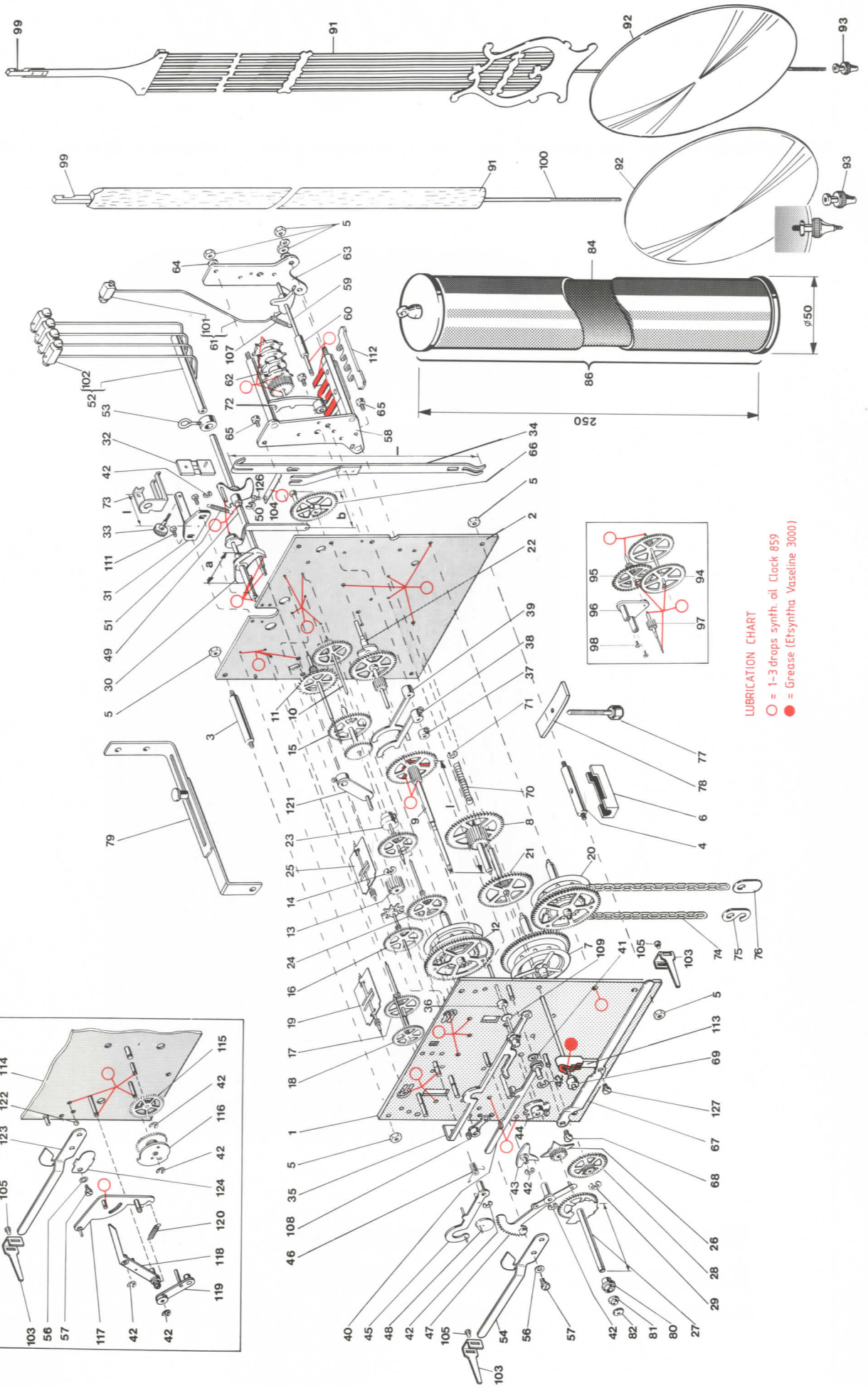
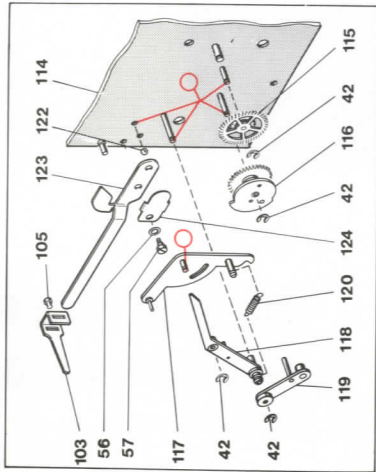
Movement RK
Chain-Driven

⁴/₄ Westminster

Mouvement RK
Avec des chaînes

Westminster ⁴/₄

RK Ersatzteile · Spare Parts · Fournitures



LUBRICATION CHART
 = 1-3 drops synth. oil Clock 859
 = Grease (Etsyntha, Vaseline 3000)

Pos	Benennung-Description	Artikel-Nr.
1	Vorderplatte vollst.	H-0069-000
2	Hinterplatte vollst.	H-0070-000
3	Pfeiler	A-0341-000
4	Pfeiler mit Loch	A-0340-000
5	Sechskantmutter M4	A-0490-000
6	Ausgleichsschuh	D-0176-000
7	Walzenrad Gehwerk vollst.	B-0090-000
8	Beisatzrad vollst.	B-0084-000
9	Minutenrad vollst. l=77,2 mm	B-0076-000
10	Minutenrad vollst. l=89,2 mm	B-0003-000
11	Zwischenrad vollst. * 93 cm	B-0346-000
12	Gangrad vollst. * 93 cm	B-0475-000
13	Walzenrad Schlagwerk vollst.	B-0091-000
14	Umkehrtrieb	G-0212-000
15	Sicherungsseibe 2,3	C-0243-000
16	Beisatzrad Stund vollst.	B-0069-000
17	Nageirad mit Stern vollst.	B-0058-000
18	Schöpfer vollst.	B-0056-000
19	Flügelrad gewälzt vollst.	B-0060-000
20	Flügel Stund vollst.	B-0378-000
21	Walzenrad Viertel vollst.	B-0209-000
22	Beisatzrad Viertel vollst.	B-0051-000
23	Herzrad vollst.	B-0071-000
24	Fallenrad vollst.	B-0055-000
25	Flügelrad Viertel vollst.	B-0047-000
26	Flügel vollst.	B-0142-000
27	Vierteltrieb vollst.	B-0147-000
28	Zeigerad vollst. l=25,6 mm	B-0095-000
29	Zeigerad vollst. l=37,6 mm	B-0002-000
30	Wechselrad vollst.	B-0169-000
31	Sicherungsseibe 1,9x0,6	C-0251-000
32	Anker vollst. a=34,5/b=26,5 mm	B-0132-000
33	Anker vollst. a=34,5/b=39,0mm	B-0429-000
34	Ankerbrücke vollst. l=33 mm	B-0164-000
35	Ankerbrücke vollst. l=43 mm	B-0127-000
36	Pendelfeder	B-0293-000
37	Schraube für Pendelfeder	A-0654-000
38	Pendelverlängerung l=104 mm	B-0446-000
39	Pendelverlängerung l=164 mm	B-0444-000
40	Auslösung lang vollst.	B-0199-000
41	Zwischenrolle für Auslösung	A-0002-000
42	Stellring vollst.	C-0080-000

Bei der Bestellung sind folgende Angaben zu machen:

1. Werktyp
 2. Baujahr
 3. Ident.-Nr.
 4. Ausführung (*) beschreiben
- * verschiedene Ausführungen (Pendellänge: siehe Hinterplatte)

Pos	Benennung-Description	Artikel-Nr.
38	Regulierhebel 1-fach vollst.	B-0119-000
39	Regulierhebel 2-fach vollst.	B-0118-000
40	Auslösung mittlere vollst.	B-0335-000
41	Unterlegscheibe 2,6x1	C-0263-000
42	Sicherungsseibe 1,5x0,4	C-0249-000
43	Auslösung klein vollst.	B-0148-000
44	Einfallscheibe Viertel vollst.	B-0143-000
45	Rechenhaken vollst.	B-0193-000
46	Drehfeder	C-0012-000
47	Rechen vollst.	B-0205-000
48	Schöpfer vollst.	B-0314-000
49	Hammerwelle Stund vollst.	B-0059-000
50	Sicherungsseibe 3,2	C-0244-000
51	Zugfeder	C-0016-000
52	Hammerstiel Stund	D-0178-000
53	Stellring vollst.	C-0060-000
54	Abstellhebel Stund	D-0441-000
55	Unterlegscheibe 3,1x0,8	C-0267-000
56	Ansatzschraube	C-0348-000
57	Hammerwerkplatte vollst.	B-0461-000
58	Hammerstielwelle	A-0106-000
59	Distanzhülse	A-0306-000
60	Hammerstiel Stund vollst.	B-0178-000
61	Spielwalze vollst.	B-0413-000
62	Hammerwerkplatte hintere	D-0297-000
63	Schnorr-Sicherung M4	C-0255-000
64	Zylinderschraube M3x5	C-0386-000
65	Antriebsrad groß vollst.	B-0028-000
66	Umschalthebel	D-0438-000
67	Zylinderschraube M2,5x5	C-0553-000
68	Umschalthebel vollst.	B-0506-000
69	Druckfeder	C-0052-000
70	Sicherungsseibe 1,9	C-0407-000
71	Hebel vollst.	B-0316-000
72	Pendelfederschutz	D-0460-000
73	Kette 1,6/107/1600	G-0257-000
74	Kettenhaken	D-0068-000
75	Kettenende	D-0113-000
76	Werkschraube	C-0731-000
77	Werkschraubenblech	G-0262-000
78	Werkschraube	B-0442-000
79	Buchse für Stundenzeiger	A-0226-000

When ordering, please specify the following details:

1. Type of movement
 2. Year of manufacture
 3. Ident.-No.
 4. Description of execution (*)
- * various executions (see back plate for pendulum length)

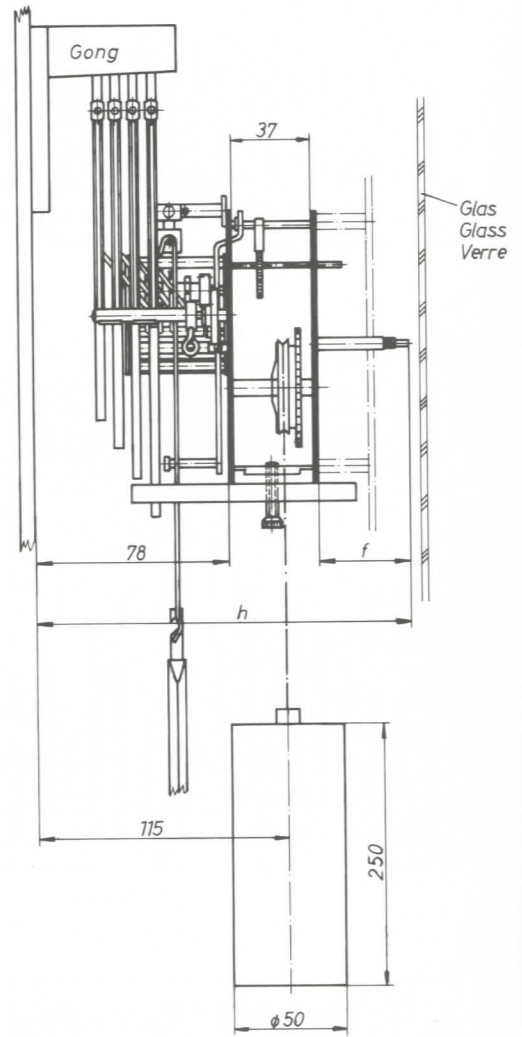
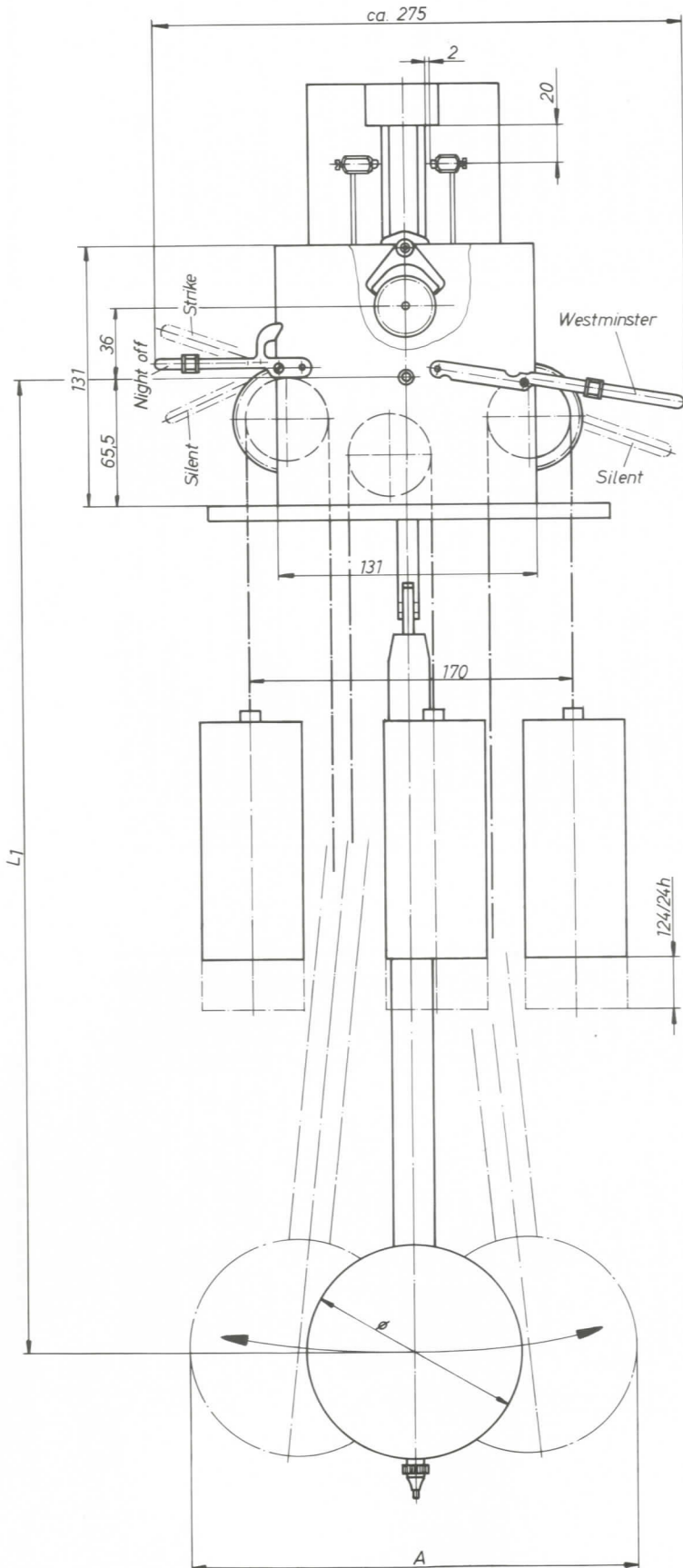
Pos	Benennung-Description	Artikel-Nr.
81	Buchse für Minutenzeiger	A-0237-000
82	Zeigermutter schwarz	A-0349-000
83	Gewichtsfüllung 3,0 kg/φ48mm	U-2302-000
84	Gewichtshülse vollst. geschliffen	U-1212-300
85	Gewichtshülse vollst. poliert	U-1213-300
86	Holzpendel 93 cm	Y-2057-000
87	Lyrapendel 93 cm	Y-1008-000
88	Pendelscheibe φ165 mm	U-0036-000
89	Pendelmutter M3	A-0466-000
90	Zwischenrad echte Sek. * 93 cm	B-0458-000
91	Gangrad echte Sek. * 93 cm	B-0516-000
92	Lager vollst.	B-0445-000
93	Sekundentrieb	G-0174-000
94	Senkschraube M2x5	C-0204-000
95	Pendelhaken (Holzpendel)	G-0025-000
96	Pendelhaken (Lyrapendel)	G-0021-000
97	Pendelgewindestange	A-0087-000
98	Hammer Viertel vollst.	A-0137-000
99	Hammer vollst.	A-0506-000
100	Schalthebelwinkel	B-0695-000
101	Blattfeder	D-0249-000
102	Zylinderschraube M2,5x3	C-0384-000
103	Zugfeder	C-0011-000
104	Absteller vollst.	B-0382-000
105	Unterlegscheibe 3,1x0,8	C-0267-000
106	Zylinderschraube M2,5x5	C-0375-000
107	Federeinhängblech	D-0025-000
108	Abstellschuh	D-0248-000
109	Vorderplatte Nacht. vollst.	H-0142-000
110	Wechsel II vollst.	B-0374-000
111	Programmscheibe 9 Stunden	B-0362-000
112	Abstellhebel vollst.	B-0439-000
113	Programmhebel vollst.	B-0274-000
114	Hebel vollst.	B-0215-000
115	Zugfeder	C-0035-000
116	Abstellung Stund vollst.	B-0131-000
117	Kugel 3,0 mm Stahl	M-0071-000
118	Abstellhebel Stund	D-0441-000
119	Blattfeder	D-0034-000
120	Zylinderschraube M2,5x4	C-0361-000
121	Ansatzschraube	C-0359-000

Veuillez s'il vous plait noter dans toutes vos commandes:

1. Type de mouvement
 2. Année de fabrication
 3. Ident.-No.
 4. Description d'exécution (*)
- * différents exécutions (voir pièce No.2 pour la longueur du balancier)

RK – Einbaumaße

Dimensions



No.	f	h
ZW 03	35,8	163
ZW 04	47,8	175

Pendellänge – Pendulum Length – Longueur du Balancier			
Typ	Ø	L ₁	A
116 cm Lyra	270	1065	340
116 cm Lyra	165	1038	245
116 cm Holz	165	967	245
100 cm Lyra	200	940	295
100 cm Holz	165	862	265
93 cm Lyra	165	829	245
93 cm Holz	165	760	255
80 cm Lyra	165	721	255
80 cm Holz	115	687	215