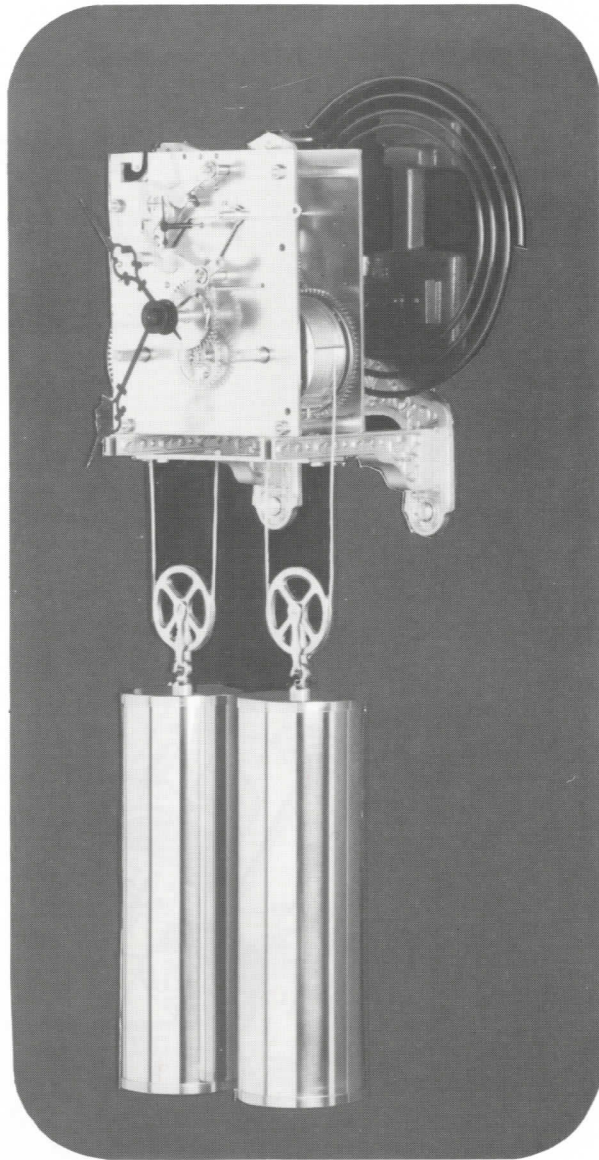


# Kieninger



Seit 1912 ■ Großuhren · Uhrenschlagwerke · Clocks · Movements ■ Since 1912



**Werk PS**  
**Seilzug**

Rundgong

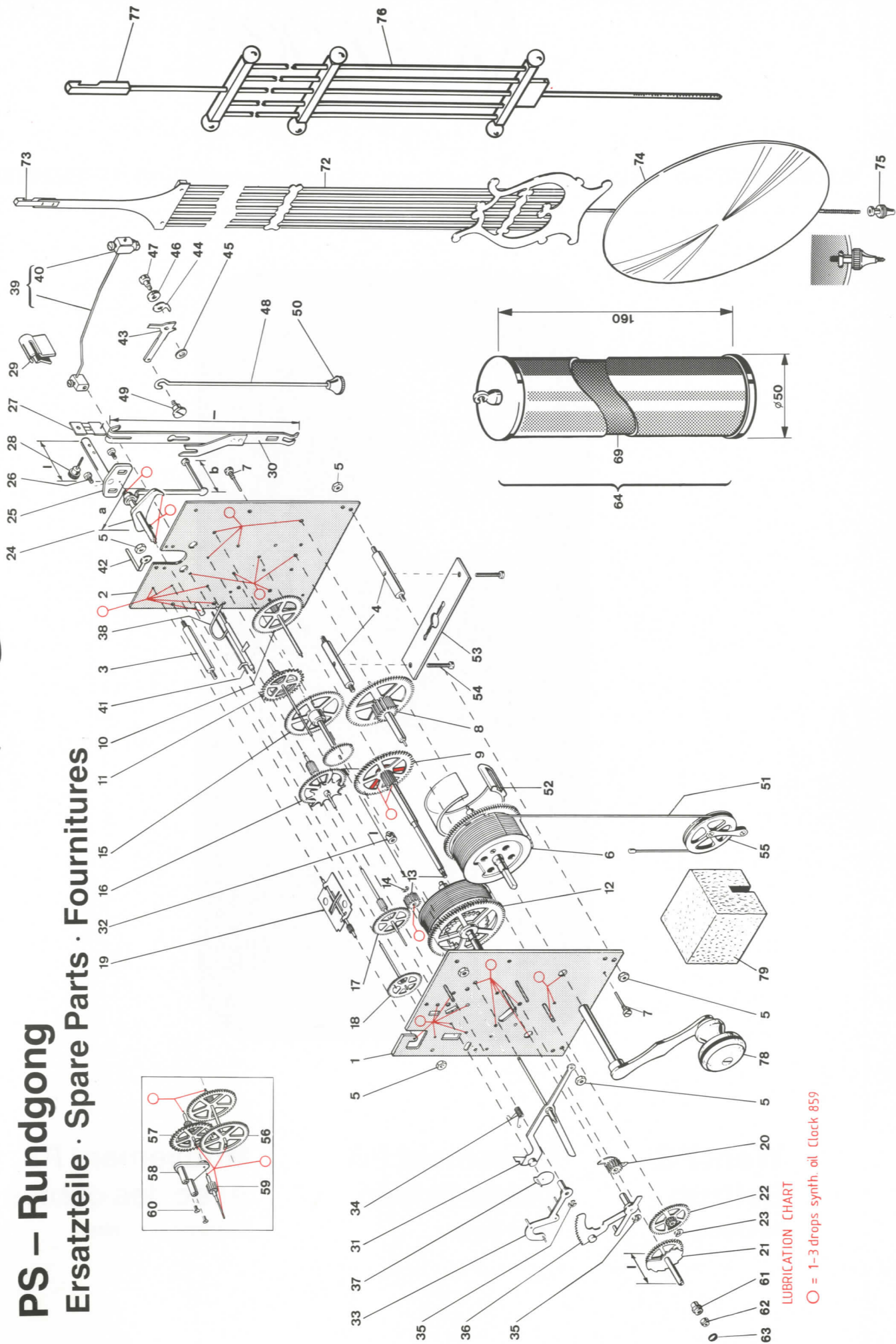
**Movement PS**  
**Cable-Driven**

Spiral Gong

**Mouvement PS**  
**Avec des câbles**

Sonnerie sur timbre

## PS – Rundgong Ersatzteile · Spare Parts · Fournitures



LUBRICATION CHART

○ = 1-3 drops synth. oil Clock 859

Pos	Benennung-Description	Artikel-Nr.
1	Vorderplatte vollst.	H-0081-000
2	Hinterplatte vollst.	H-0083-000
3	Pfeiler	A-0335-000
4	Pfeiler kurz	A-0510-000
5	Sechskantmutter M3	A-0489-000
6	Seiltrommel Gehwerk vollst.	B-0338-000
7	Ansatzschraube	C-0480-000
8	Beisatzrad vollst.	B-0084-000
9	Minutenrad vollst. L=69.2 mm	B-0079-000
9	Minutenrad vollst. L=73.2 mm	B-0078-000
9	Minutenrad vollst. L=77.2 mm	B-0076-000
10	Zwischenrad vollst.*80 cm	B-0345-000
11	Gangrad vollst.*80 cm	B-0465-000
12	Seiltrommel Schlagwerk vollst.	B-0339-000
13	Umkehrtrieb	G-0212-000
14	Sicherungsscheibe 2.3	C-0243-000
15	Beisatzrad Schlagwerk vollst.	B-0085-000
16	Nagelrad vollst.	B-0072-000
17	Schöpferad vollst	B-0073-000
18	Flügelrad gewälzt vollst.	B-0509-000
19	Flügel vollst.	B-0139-000
20	Vierteltreib vollst.	B-0145-000
21	Zeigerrad vollst. L=17.6 mm	B-0097-000
21	Zeigerrad vollst. L=21.6 mm	B-0096-000
21	Zeigerrad vollst. L=25.6 mm	B-0095-000
22	Wechselrad vollst.	B-0169-000
23	Sicherungsscheibe 1.9x0.6	C-0251-000
24	Anker vollst. a=34.5/b=20.5	B-0385-000
24	Anker vollst. a=34.5/b=39.0	B-0429-000
25	Ankerbrücke vollst. L=26 mm	B-0151-000
25	Ankerbrücke vollst. L=43 mm	B-0127-000

**Bei der Bestellung sind folgende Angaben zu machen:**

1. Werktyp
2. Baujahr
3. Ident.-Nr.
4. Ausführung (\*) beschreiben

\* verschiedene Ausführungen  
(Pendellänge: siehe Hinterplatte)

Pos	Benennung-Description	Artikel-Nr.
26	Zylinderschraube M2.5x4	C-0361-000
27	Pendelfeder	C-0096-000
28	Schraube f. Pendelfeder	A-0434-000
29	Pendelfederschutz	D-0240-000
30	Pendelverlängerung L=104 mm	B-0446-000
31	Auslösung vollst	B-0198-000
32	Stellung vollst.	C-0083-000
33	Rechenhaken vollst.	B-0192-000
34	Drehfeder	C-0012-000
35	Sicherungsscheibe 1.5x4	C-0249-000
36	Rechen vollst.	B-0204-000
37	Schöpfer vollst.	B-0126-000
38	Hammerwelle Glocke vollst.	B-0103-000
39	Hammerstiel vollst.	B-0342-000
40	Hammer vollst.	A-0506-000
41	Schlagfeder 0.6 x 38.5	C-0203-000
42	Anschlag	C-0034-000
43	Absteller	D-0519-000
44	Sicherung	C-0095-000
45	Federscheibe A3/137	C-0260-000
46	Unterlegscheibe 3.1x0.8	C-0267-000
47	Ansatzschraube	C-0348-000
48	Abstellstange 113 lg	C-0401-000
49	Ansatzschraube	C-0458-000
50	Pendelmutter	A-0279-000
51	Bronzeseil 1600 mm lang vollst.	D-0241-000
52	Seilsicherung	D-0281-000
53	Seilhalteplatte	D-0292-000
54	Zylinderschraube M3x18	C-0394-000

**When ordering, please specify the following details:**

1. Type of movement
2. Year of manufacture
3. Ident.-No.
4. Description of execution (\*)

\* various executions  
(see back plate for pendulum length)

Pos	Benennung-Description	Artikel-Nr.
55	Seilrolle vollst. gebeizt	D-0236-000
55	Seilrolle vollst. poliert	D-0235-000
56	Zwischenrad echte Sek.*65 cm	B-0459-000
57	Gangrad echte Sek.*65 cm	B-0510-000
58	Lager vollst.	B-0445-000
59	Sekundentrieb	G-0174-000
60	Senkschraube M2x5	C-0204-000
61	Buchse f. Stundenzeiger	A-0226-000
62	Buchse f. Minutenzeiger	A-0237-000
63	Zeigermutter schwarz	A-0349-000
64	Gewichtshülse vollst. geschliffen	U-1209-200
64	Gewichtshülse vollst. poliert	U-1210-200
69	Gewichtsfüllung 3.1 kg/ø48	U-2352-000
72	Lyrapendel vollst.	Y-0014-000
73	Pendelhaken	G-0021-000
74	Pendelscheibe ø 165	U-0036-000
74	Pendelscheibe ø 140	U-0033-000
75	Pendelmutter	A-0466-000
76	Gitterpendel vollst. 65 cm	Y-0351-000
77	Pendelhaken	G-0015-000
78	Kurbel vollst. poliert	D-0279-000
79	Transportsicherung 45x40 mm	V-0504-000

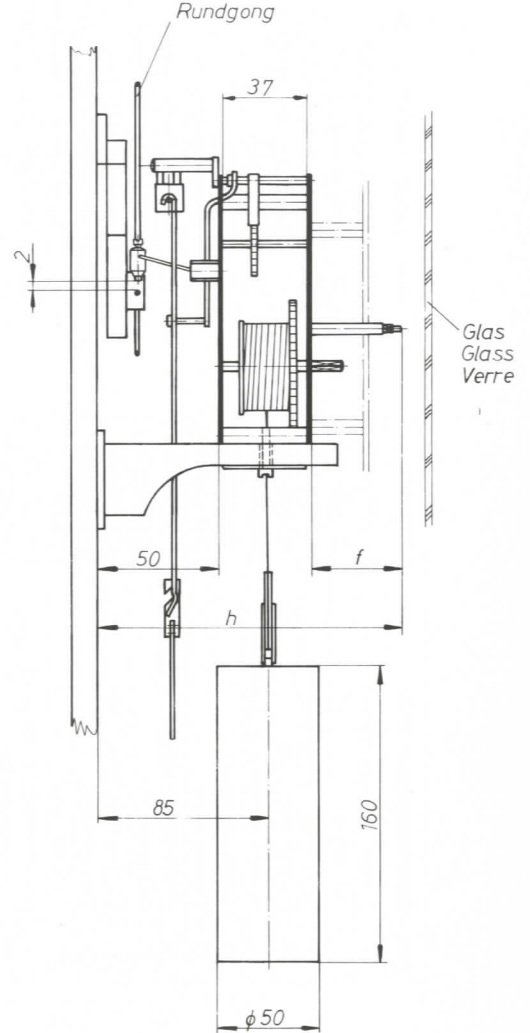
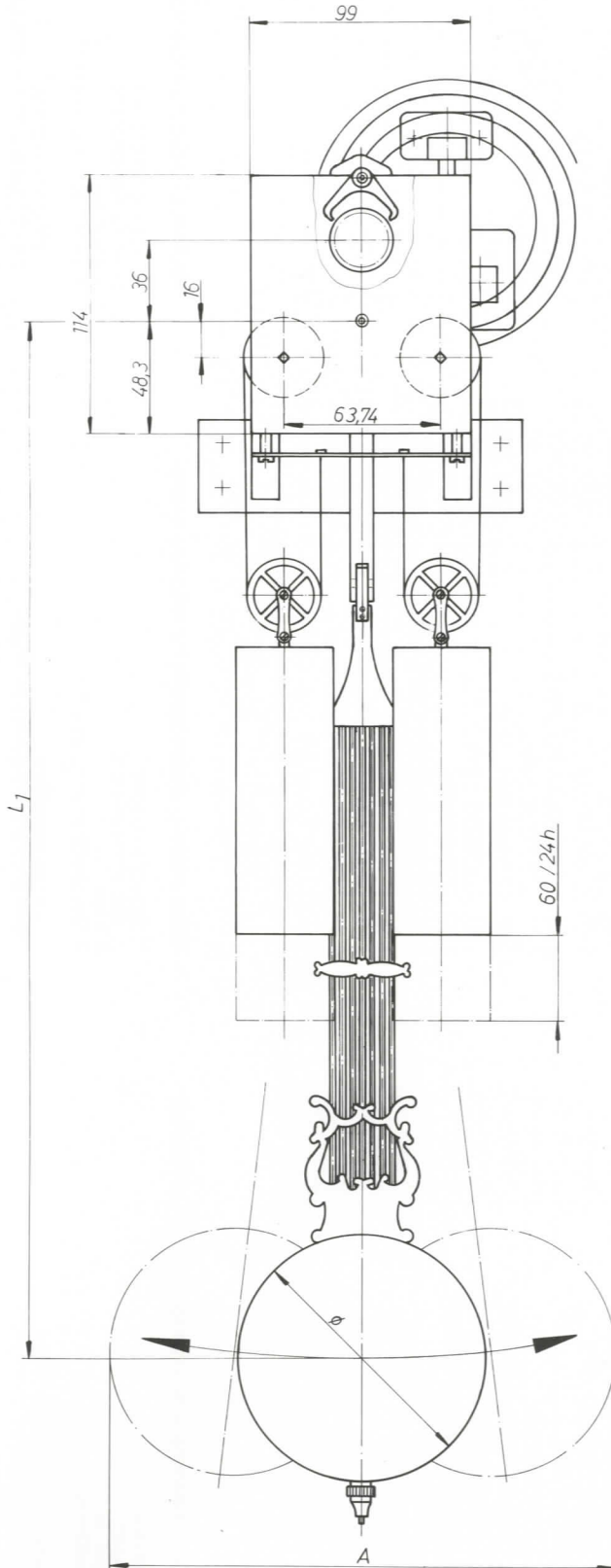
**Veuillez s'il vous plaît noter dans toutes vos commandes:**

1. Type de mouvement
2. Année de fabrication
3. Ident.-No.
4. Description d'exécution (\*)

\* différents exécutions  
(voir pièce No.2 pour la longueur du balancier)

## PS – Einbaumaße

## Dimensions



No.	f	h
ZW 02	31,8	123
ZW 03	35,8	127
ZW 04	47,8	139

Pendellänge – Pendulum Length – Longueur du Balancier			
Typ	∅	L <sub>1</sub>	A
80 cm Lyra	165	713	245
65 cm Gitter	140	570	205