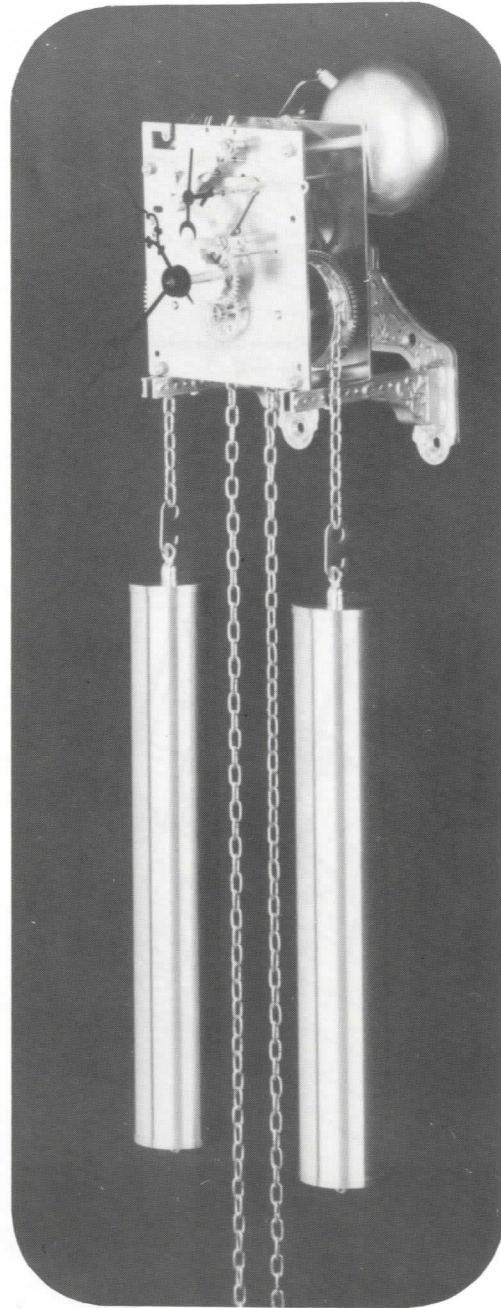


Kieninger



Seit 1912 ■ Großuhren · Uhrenschlagwerke · Clocks · Movements ■ Since 1912



Werk PK
Kettenzug

Glocke

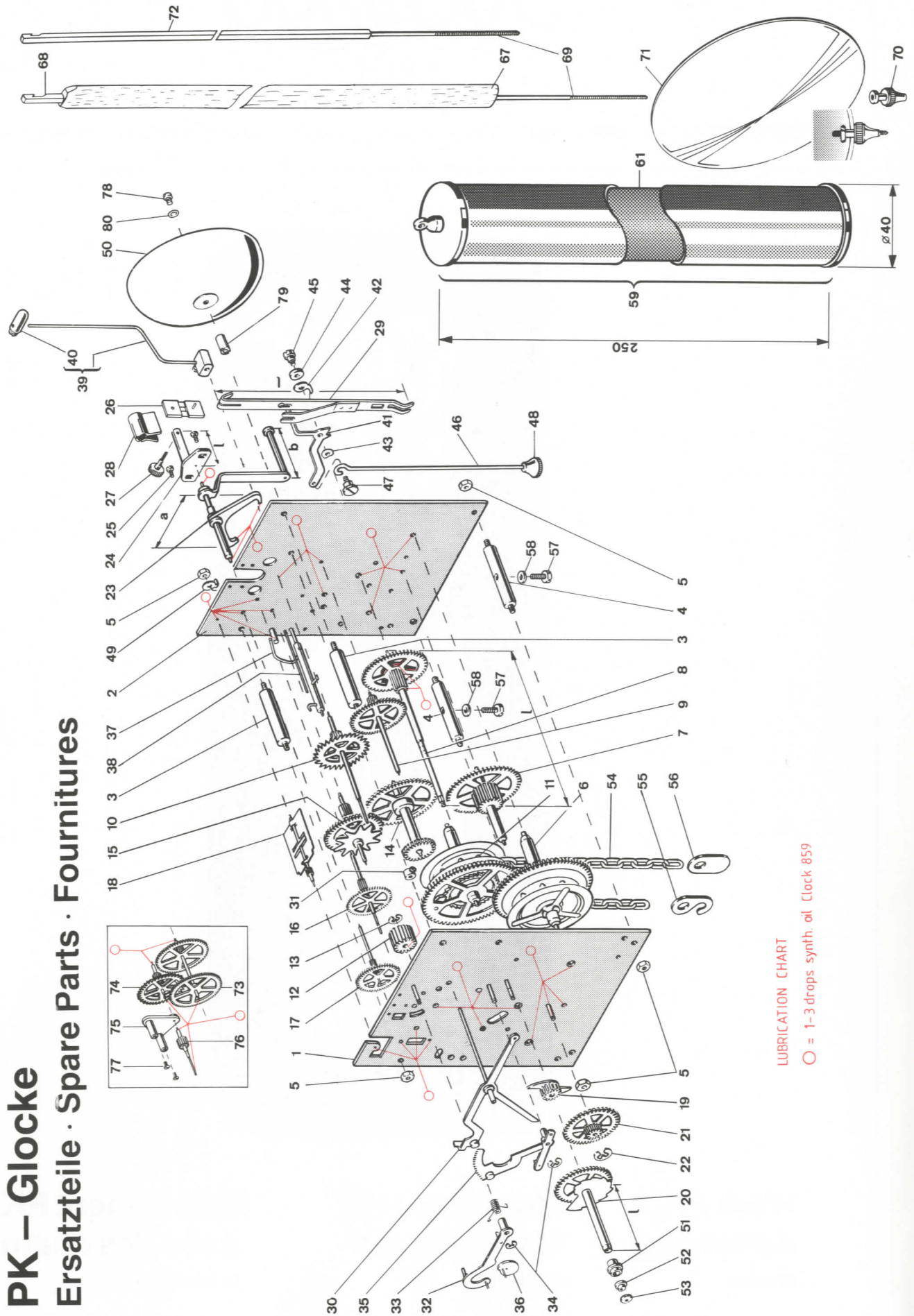
Movement PK
Chain-Driven

Bell Strike

Mouvement PK
Avec des chaînes

Sonnerie sur cloche

PK – Glocke Ersatzteile · Spare Parts · Fournitures



LUBRICATION CHART

○ = 1-3 drops synth. oil Clock 859

| Pos | Benennung-Description | Artikel-Nr. |
|-----|-------------------------------|-------------|
| 1 | Vorderplatte vollst. | H-0079-000 |
| 2 | Hinterplatte vollst. | H-0083-000 |
| 3 | Pfeiler | A-0335-000 |
| 4 | Pfeiler mit Loch | A-0504-000 |
| 5 | Sechskantmutter M3 | A-0489-000 |
| 6 | Walzenrad Gehwerk vollst. | B-0090-000 |
| 7 | Beisatzrad vollst. | B-0084-000 |
| 8 | Minutenrad vollst. L=73.2 mm | B-0078-000 |
| 8 | Minutenrad vollst. L=77.2 mm | B-0076-000 |
| 8 | Minutenrad vollst. L=89.2 mm | B-0003-000 |
| 9 | Zwischenrad vollst.* 93 cm | B-0346-000 |
| 10 | Gangrad vollst.* 93 cm | B-0486-000 |
| 11 | Walzenrad Schlagwerk vollst. | B-0091-000 |
| 12 | Urnkehrtrieb | G-0212-000 |
| 13 | Sicherungsscheibe 2.3 | C-0243-000 |
| 14 | Beisatzrad Schlagwerk vollst. | B-0085-000 |
| 15 | Nagelrad mit Stern vollst. | B-0039-000 |
| 16 | Schöpferrad vollst. | B-0037-000 |
| 17 | Flügelrad gewälzt vollst. | B-0509-000 |
| 18 | Flügel vollst. | B-0139-000 |
| 19 | Vierteltrieb vollst. | B-0145-000 |
| 20 | Zeigerrad vollst. L=21.6 mm | B-0096-000 |
| 20 | Zeigerrad vollst. L=25.6 mm | B-0095-000 |
| 20 | Zeigerrad vollst. L=37.6 mm | B-0002-000 |
| 21 | Wechselrad vollst. | B-0169-000 |
| 22 | Sicherungsscheibe 1.9x0.6 | C-0251-000 |
| 23 | Anker vollst. a=29.5/b=10.5 | B-0322-000 |
| 23 | Anker vollst. a=29.5/b=20.5 | B-0360-000 |
| 23 | Anker vollst. a=34.5/b=20.5 | B-0385-000 |
| 23 | Anker vollst. a=34.5/b=26.5 | B-0132-000 |

Bei der Bestellung sind folgende Angaben zu machen:

1. Werktyp
2. Baujahr
3. Ident.-Nr.
4. Ausführung (*) beschreiben

* verschiedene Ausführungen
(Pendellänge: siehe Hinterplatte)

| Pos | Benennung-Description | Artikel-Nr. |
|-----|-----------------------------|-------------|
| 23 | Anker vollst. a=34.5/b=39.0 | B-0429-000 |
| 24 | Ankerbrücke vollst. L=17 mm | B-0159-000 |
| 24 | Ankerbrücke vollst. L=26 mm | B-0151-000 |
| 24 | Ankerbrücke vollst. L=33 mm | B-0164-000 |
| 24 | Ankerbrücke vollst. L=43 mm | B-0127-000 |
| 25 | Zylinderschraube M2.5x4 | C-0361-000 |
| 26 | Pendelfeder | C-0096-000 |
| 27 | Schraube f. Pendelfeder | A-0434-000 |
| 28 | Pendelfederschutz | D-0240-000 |
| 29 | Pendelverlängerung L=104 mm | B-0446-000 |
| 29 | Pendelverlängerung L=164 mm | B-0444-000 |
| 30 | Auslösung vollst. | B-0198-000 |
| 31 | Stelling vollst. | C-0083-000 |
| 32 | Rechenhaken vollst. | B-0192-000 |
| 33 | Drehfeder | C-0012-000 |
| 34 | Sicherungsscheibe 1.5x0.4 | C-0249-000 |
| 35 | Rechen vollst. | B-0204-000 |
| 36 | Schöpfer vollst. | B-0126-000 |
| 37 | Hammerwelle Glocke vollst. | B-0103-000 |
| 38 | Schlagfeder 0.6 x 38,5 | C-0203-000 |
| 39 | Hammerstiel vollst. | B-0491-000 |
| 40 | Hammer Glocke vollst. | A-0093-000 |
| 41 | Absteller | D-0325-000 |
| 42 | Sicherung | C-0095-000 |
| 43 | Federscheibe A3/137 | C-0260-000 |
| 44 | Unterlegscheibe 3.1x0.8 | C-0267-000 |
| 45 | Ansatzschraube | C-0348-000 |
| 46 | Abstellstange 113 lg | C-0401-000 |
| 47 | Ansatzschraube | C-0458-000 |
| 48 | Pendelmutter | A-0279-000 |
| 49 | Anschlag | C-0034-000 |

When ordering, please specify the following details:

1. Type of movement
2. Year of manufacture
3. Ident.-No.
4. Description of execution (*)

* various executions
(see back plate for pendulum length)

| Pos | Benennung-Description | Artikel-Nr. |
|-----|-----------------------------------|-------------|
| 50 | Glocke | T-0213-000 |
| 51 | Buchse f. Stundenzeiger | A-0226-000 |
| 52 | Buchse f. Minutenzeiger | A-0237-000 |
| 53 | Zeigmutter schwarz | A-0349-000 |
| 54 | Kette 1.6/107/1600 | G-0257-000 |
| 55 | Kettenhaken | D-0068-000 |
| 56 | Kettenende | D-0113-000 |
| 57 | Zylinderschraube M3x18 | C-0394-000 |
| 58 | Unterlegscheibe 3.1x0.7 | C-0098-000 |
| 59 | Gewichtshülse vollst. geschliffen | U-1201-300 |
| 61 | Gewichtstf. Guss 2.0 kg/φ38 mm | U-2301-000 |
| 67 | Holzpendel * 93 cm | Y-2056-000 |
| 68 | Pendelhaken | G-0025-000 |
| 69 | Pendelgewindestange * | A-0087-000 |
| 70 | Pendelmutter | A-0466-000 |
| 71 | Pendelscheibe * 115 cm | U-0030-000 |
| 72 | Metalstab * 80 cm | Y-3114-000 |
| 73 | Zwischenrad echte Sekunde*80cm | B-0460-000 |
| 74 | Gangrad echte Sekunde* 80 cm | B-0513-000 |
| 75 | Lager vollst. | B-0445-000 |
| 76 | Sekundentrieb | G-0174-000 |
| 77 | Senkschraube M2x5 | C-0204-000 |
| 78 | Zylinderschraube M3x4 | C-0363-000 |
| 79 | Distanzpfleiler | A-0301-000 |
| 80 | Federscheibe | C-0260-000 |

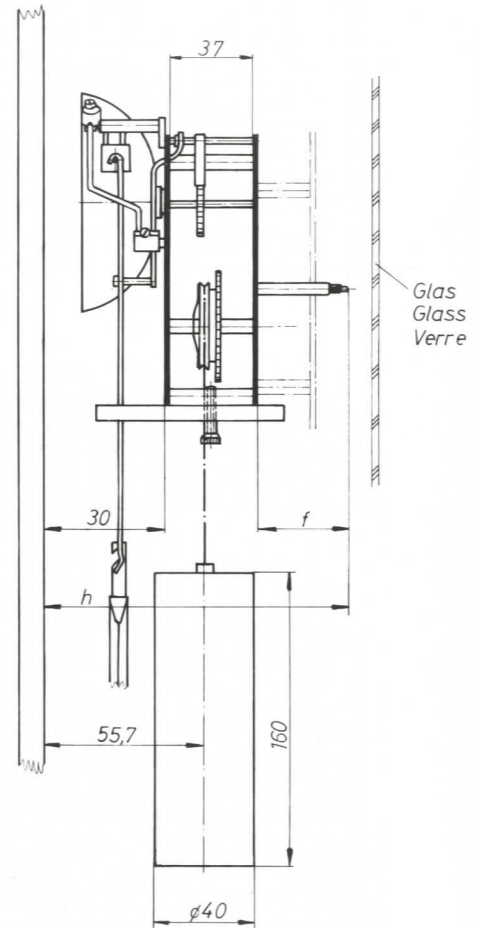
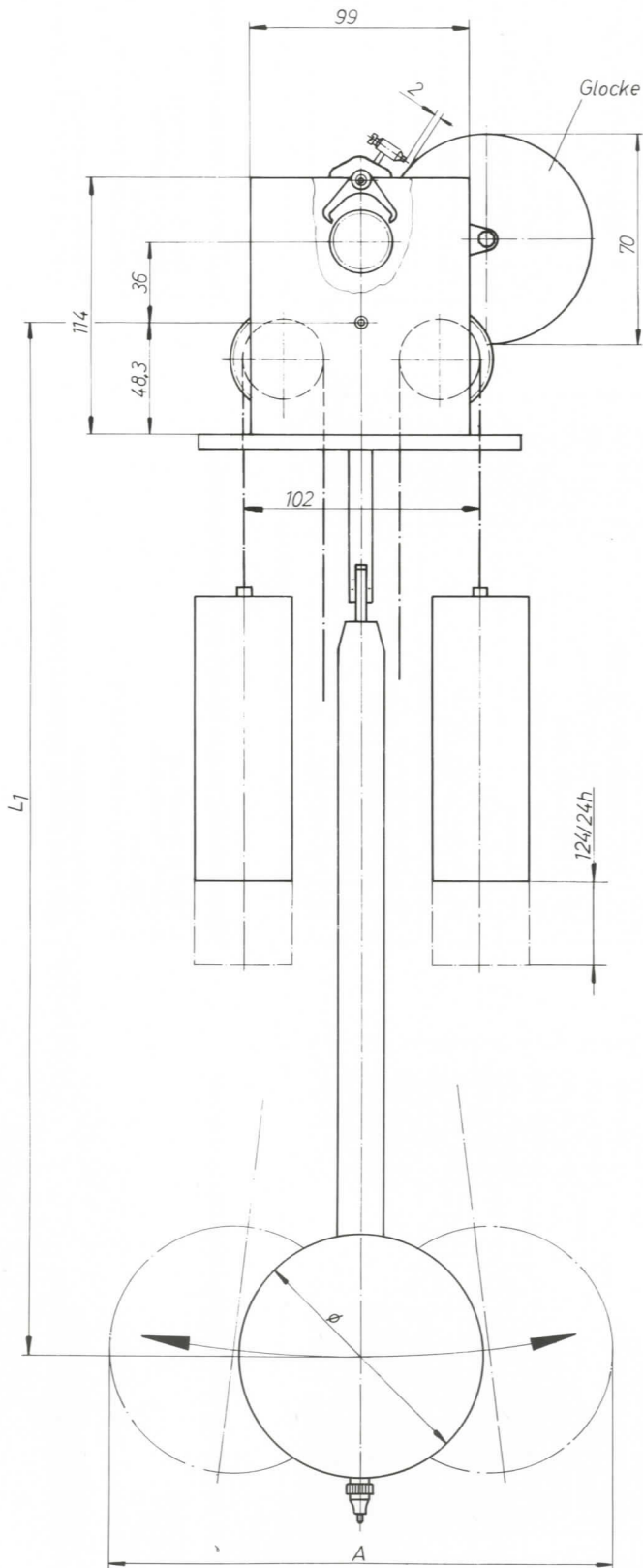
Veuillez s'il vous plaît noter dans toutes vos commandes:

1. Type de mouvement
2. Année de fabrication
3. Ident.-No.
4. Description d'exécution (*)

* différents exécutions
(voir pièce No.2 pour la longueur du balancier)

PK – Einbaumaße

Dimensions



| No. | f | h |
|-------|------|-----|
| ZW 02 | 31,8 | 103 |
| ZW 03 | 35,8 | 107 |
| ZW 04 | 47,8 | 119 |

Pendellänge – Pendulum Length – Longueur du Balancier

| Typ | ∅ | L ₁ | A |
|--------------|-----|----------------|-----|
| 115 cm Holz | 165 | 967 | 245 |
| 93 cm Holz | 115 | 787 | 200 |
| 80 cm Metall | 90 | 697 | 180 |
| 65 cm Metall | 90 | 549 | 160 |
| 54 cm Metall | 80 | 438 | 150 |