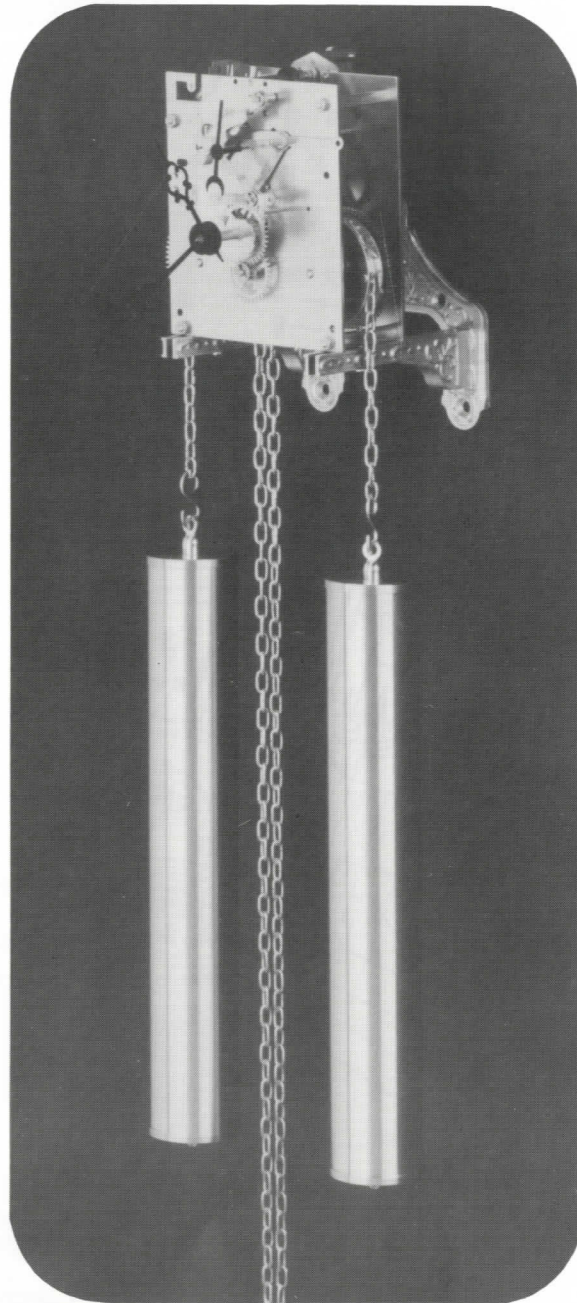


Kieninger



Seit 1912 ■ Großuhren · Uhrenschlagwerke · Clocks · Movements ■ Since 1912

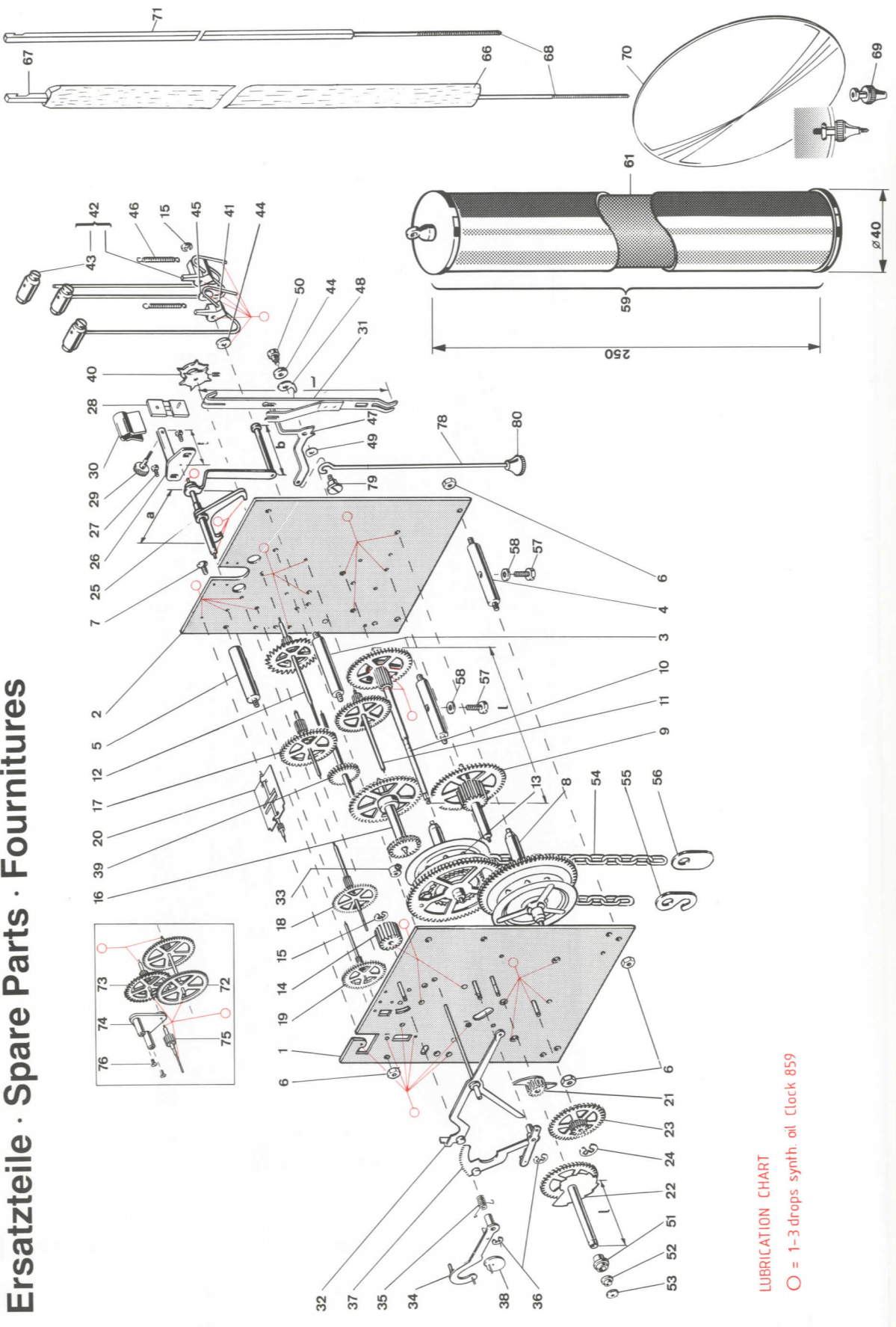


Werk PK
Kettenzug
Bim-Bam

Movement PK
Chain-Driven
Bim-Bam Strike

Mouvement PK
Avec des chaînes
Sonnerie Bim-Bam

PK – Bim-Bam Ersatzteile · Spare Parts · Fournitures



LUBRICATION CHART
○ = 1-3 drops synth. oil Clock 859

Pos	Benennung-Description	Artikel-Nr.
1	Vorderplatte vollst.	H-0079-000
2	Hinterplatte vollst.	H-0080-000
3	Pfeiler	A-0335-000
4	Pfeiler mit Loch	A-0504-000
5	Pfeiler kurz	A-0510-000
6	Sechskantmutter M3	A-0489-000
7	Senkschraube M2.6x6	C-0399-000
8	Walzenrad Gehwerk vollst.	B-0090-000
9	Beisatzrad vollst.	B-0084-000
10	Minutenrad vollst. L=73.2 mm	B-0078-000
10	Minutenrad vollst. L=77.2 mm	B-0076-000
10	Minutenrad vollst. L=89.2 mm	B-0003-000
11	Zwischenrad vollst.* 93 cm	B-0346-000
12	Gangrad vollst.* 93 cm	B-0486-000
13	Walzenrad Schlagwerk vollst.	B-0091-000
14	Umkehrtrieb	G-0212-000
15	Sicherungsscheibe 2.3	C-0243-000
16	Beisatzrad Schlagwerk vollst.	B-0085-000
17	Nagelrad vollst.	B-0072-000
18	Schöpferrad vollst.	B-0073-000
19	Flügelrad gewälzt vollst.	B-0509-000
20	Flügel vollst.	B-0139-000
21	Vierteltrieb vollst.	B-0145-000
22	Zeigerrad vollst. L=21.6 mm	B-0096-000
22	Zeigerrad vollst. L=25.6 mm	B-0095-000
22	Zeigerrad vollst. L=37.6 mm	B-0002-000
23	Wechselrad vollst.	B-0169-000
24	Sicherungsscheibe 1.9x0.6	C-0251-000
25	Anker vollst. a=29.5/b=10.5	B-0322-000
25	Anker vollst. a=29.5/b=20.5	B-0360-000
25	Anker vollst. a=34.5/b=20.5	B-0385-000
25	Anker vollst. a=34.5/b=26.5	B-0132-000

Bei der Bestellung sind folgende Angaben zu machen:

1. Werktyp
2. Baujahr
3. Ident.-Nr.
4. Ausführung (*) beschreiben

* verschiedene Ausführungen
(Pendellänge: siehe Hinterplatte)

Pos	Benennung-Description	Artikel-Nr.
25	Anker vollst. a=34.5/b=39.0	B-0429-000
26	Ankerbrücke vollst. L=17 mm	B-0159-000
26	Ankerbrücke vollst. L=26 mm	B-0151-000
26	Ankerbrücke vollst. L=33 mm	B-0164-000
26	Ankerbrücke vollst. L=43 mm	B-0127-000
27	Zylinderschraube M2.5x4	C-0361-000
28	Pendelfeder	C-0096-000
29	Schraube f. Pendelfeder	A-0434-000
30	Pendelfederschutz	D-0240-000
31	Pendelverlängerung L=104 mm	B-0446-000
31	Pendelverlängerung L=164 mm	B-0444-000
32	Auslösung vollst.	B-0198-000
33	Stellring vollst.	C-0083-000
34	Rechenhaken vollst.	B-0192-000
35	Drehfeder	C-0012-000
36	Sicherungsscheibe 1.5x0.4	C-0249-000
37	Rechen vollst.	B-0204-000
38	Schöpfer vollst.	B-0126-000
39	Welle f. Schlagscheibe vollst.	B-0181-000
40	Schlagscheibe vollst.	B-0182-000
41	Hammerstiel 1-klang vollst.	B-0185-000
42	Hammerstiel 2-klang vollst.	B-0186-000
43	Hammer vollst.	A-0192-000
44	Unterlegscheibe 3.1x0.8	C-0267-000
45	Unterlegscheibe 3.1x0.3	C-0268-000
46	Zugfeder	C-0026-000
47	Absteller	D-0325-000
48	Sicherung	C-0095-000
49	Federscheibe A3/137	C-0260-000
50	Ansatzschraube	C-0348-000
51	Buchse f. Stundenzeiger	A-0226-000
52	Buchse f. Minutenzeiger	A-0237-000

When ordering, please specify the following details:

1. Type of movement
2. Year of manufacture
3. Ident.-No.
4. Description of execution (*)

* various executions
(see back plate for pendulum length)

Pos	Benennung-Description	Artikel-Nr.
53	Zeigermutter schwarz	A-0349-000
54	Kette 1.6/107/1600	G-0257-000
55	Kettenhaken	D-0068-000
56	Kettenende	D-0113-000
57	Zylinderschraube M3x18	C-0394-000
58	Unterlegscheibe 3.1x0.7	C-0098-000
59	Gewichtshülse vollst. geschliffen	U-1201-300
61	Gewichtstflg. Guss 2.0 kg/ø38 mm	U-2301-000
66	Holzpendel * 93 cm	Y-2056-000
67	Pendelhaken	G-0025-000
68	Pendelgewindestange *	A-0087-000
69	Pendelmutter	A-0466-000
70	Pendelscheibe * 115 cm	U-0030-000
71	Metallstab * 80 cm	Y-3114-000
72	Zwischenrad echte Sekunde*80cm	B-0460-000
73	Gangrad echte Sekunde* 80 cm	B-0513-000
74	Lager vollst.	B-0445-000
75	Sekundentrieb	G-0174-000
76	Senkschraube M2x5	C-0204-000
77	Gewichtssöse poliert	A-0481-000
78	Abstellstange 113 lg	C-0401-000
79	Ansatzschraube	C-0458-000
80	Pendelmutter	A-0279-000

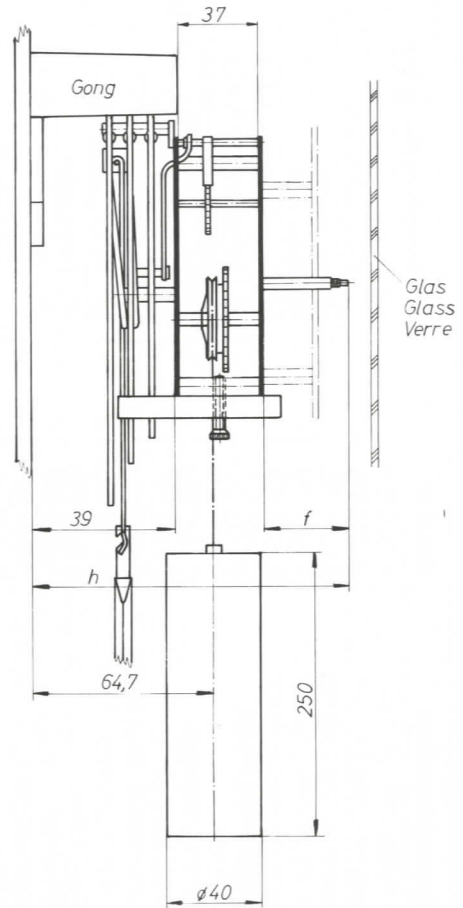
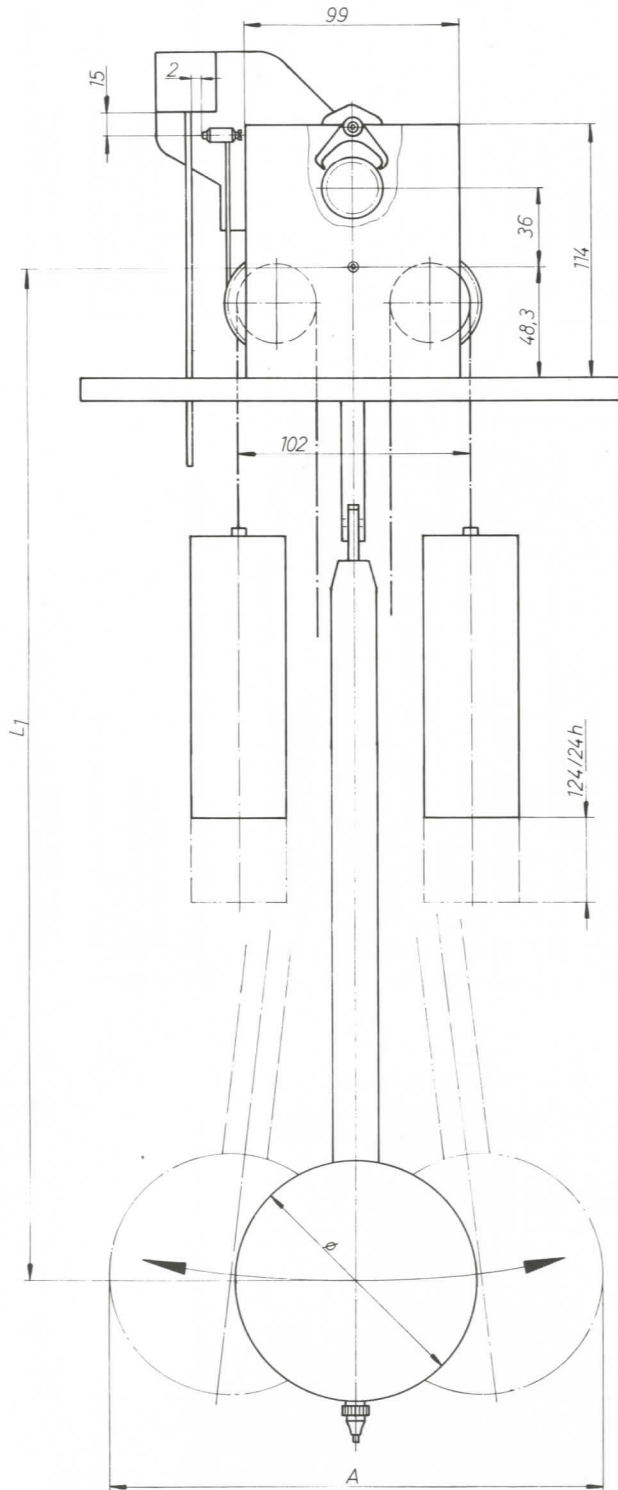
Veulliez s'il vous plaît noter dans toutes vos commandes:

1. Type de mouvement
2. Année de fabrication
3. Ident.-No.
4. Description d'exécution (*)

* différents exécutions
(voir pièce No.2 pour la longueur du balancier)

PK – Einbaumaße

Dimensions



Nc.	f	h
ZW 02	31,8	112
ZW 03	35,8	116
ZW 04	47,8	128

Pendellänge – Pendulum Length – Longueur du Balancier			
Typ	∅	L ₁	A
115 cm Holz	165	967	245
93 cm Holz	115	787	200
80 cm Metall	90	697	180
65 cm Metall	90	549	160
54 cm Metall	80	438	150