

# Kieninger



Seit 1912 ■ Großuhren · Uhrenschlagwerke · Clocks · Movements ■ Since 1912



**Werk PF**  
**Federzug**

Rundgong

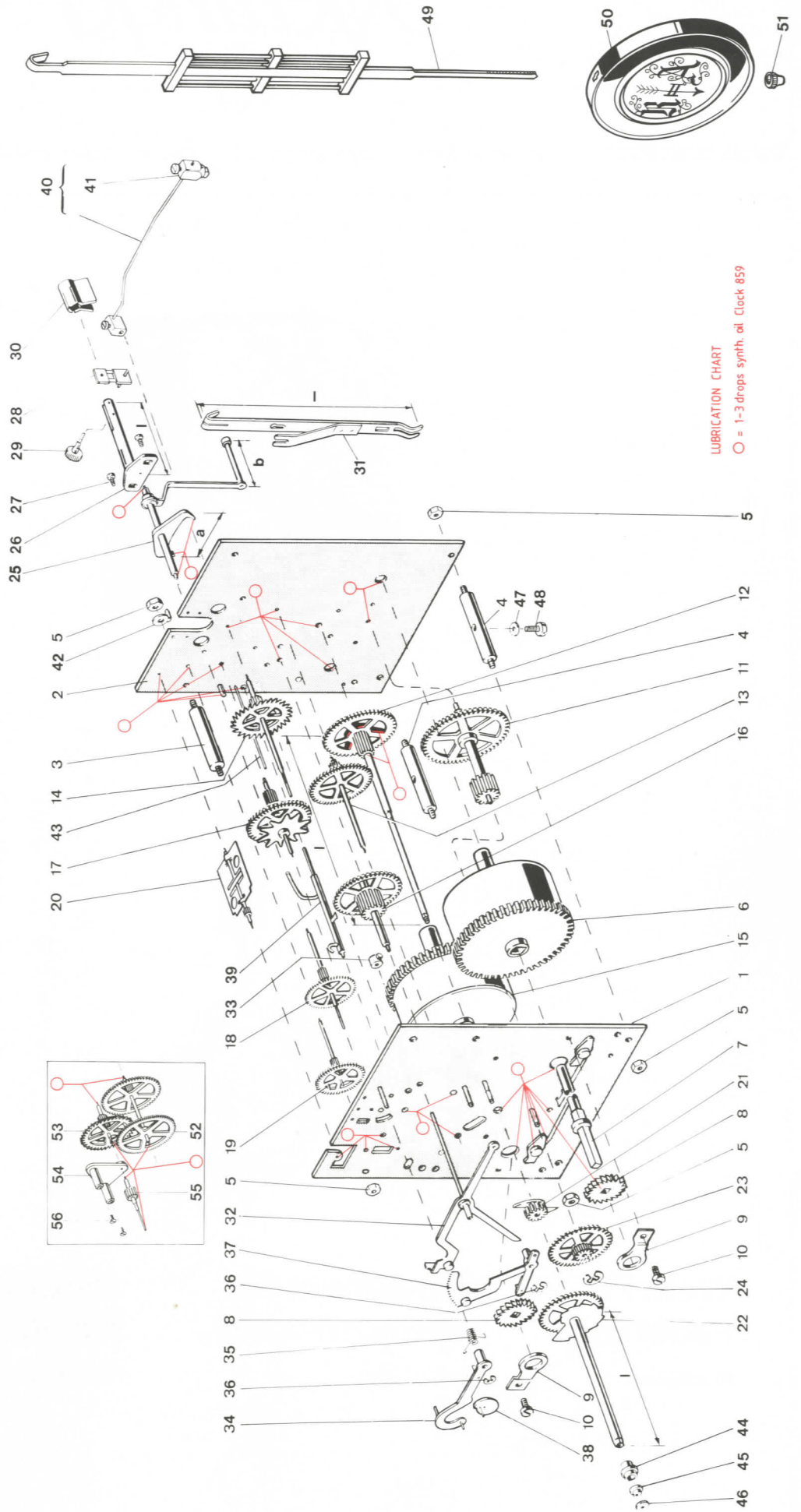
**Movement PF**  
**Spring-Wound**

Spiral Gong

**Mouvement PF**  
**Remontage à ressort**

Sonnerie sur timbre

## PF – Rundgong Ersatzteile · Spare Parts · Fournitures



Pos	Benennung-Description	Artikel-Nr.
1	Vorderplatte vollst.	H-0055-000
2	Hinterplatte vollst.	H-0057-000
3	Pfeiler	A-0335-000
4	Pfeiler mit Loch	A-0504-000
5	Sechskantmutter M3 DIN 934	A-0489-000
6	Federhaus Gehwerk vollst.	E-0150-000
7	Walzenstift kurz	A-0198-000
8	Sperrrad	D-0117-000
9	Sperrbrücke	D-0107-000
10	Zylinderschraube M2,5x3	C-0384-000
11	Beisatzrad Gehwerk vollst.	B-0088-000
12	Minutenrad vollst. l=69,2 mm	B-0079-000
12	Minutenrad vollst. l=73,2 mm	B-0078-000
13	Zwischenrad vollst. * 35 cm	B-0500-000
14	Gangrad vollst. * 35 cm	B-0464-000
15	Federhaus Schlagwerk vollst.	E-0212-000
16	Beisatzrad Schlagwerk vollst.	B-0089-000
17	Nagelrad mit Stern vollst.	B-0039-000
18	Schöpferrad vollst.	B-0073-000
19	Flügelrad vollst.	B-0048-000

**Bei der Bestellung sind folgende Angaben zu machen:**

1. Werktyp
2. Baujahr
3. Ident.-Nr.
4. Ausführung (\*) beschreiben

\* verschiedene Ausführungen  
(Pendellänge: siehe Hinterplatte)

Pos	Benennung-Description	Artikel-Nr.
20	Flügel vollst.	B-0140-000
21	Vierteltrieb vollst.	B-0145-000
22	Zeigerrad vollst. l=17,6 mm	B-0097-000
22	Zeigerrad vollst. l=21,6 mm	B-0096-000
23	Wechselrad vollst.	B-0169-000
24	Sicherungsscheibe 1,9x0,6	C-0251-000
25	Anker mit Weiser vollst.	B-0428-000
26	Ankerbrücke vollst.	B-0159-000
27	Zylinderschraube M2,5x4	C-0361-000
28	Pendelfeder	C-0096-000
29	Schraube für Pendelfeder	A-0434-000
30	Pendelfederschut	D-0240-000
31	Pendelverlängerung l=104 mm	B-0175-000
31	Pendelverlängerung l=164 mm	B-0176-000
32	Auslösung vollst.	B-0198-000
33	Stelling vollst.	C-0083-000
34	Rechenhaken vollst.	B-0192-000
35	Drehfeder	C-0012-000
36	Sicherungsscheibe 1,5x0,4	C-0249-000
37	Rechen vollst.	B-0204-000

**When ordering, please specify the following details:**

1. Type of movement
2. Year of manufacture
3. Ident.-No.
4. Description of execution (\*)

\* various executions  
(see back plate for pendulum length)

Pos	Benennung-Description	Artikel-Nr.
38	Schöpfer vollst.	B-0126-000
39	Hammerwelle Glocke vollst.	B-0103-000
40	Hammerstiel vollst.	B-0342-000
41	Hammer	A-0506-000
42	Anschlag	C-0034-000
43	Schlagfeder 0,6x38,5	C-0203-000
44	Buchse für Stundenzeiger	A-0226-000
45	Buchse für Minutenzeiger	A-0237-000
46	Zeigermutter schwarz	A-0349-000
47	Unterlegscheibe 3,1x0,7	C-0098-000
48	Zylinderschraube M3x18	C-0394-000
49	Gitterpendel	Y-5214-000
50	Pendelscheibe ø80 mm R&A	U-0038-000
51	Pendelmutter	Y-0200-000
52	Zwischenrad echte Sek. * 15 cm	B-0367-000
53	Gangrad echte Sek. * 15 cm	B-0531-000
54	Lager vollst.	B-0445-000
55	Sekundentrieb	G-0174-000
56	Senkschraube M2x5	C-0204-000

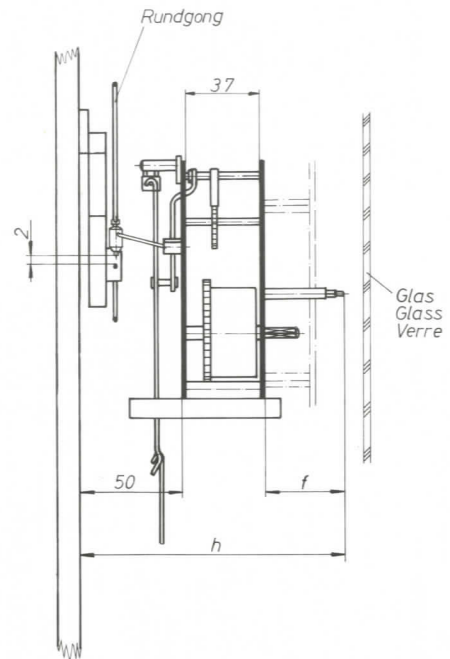
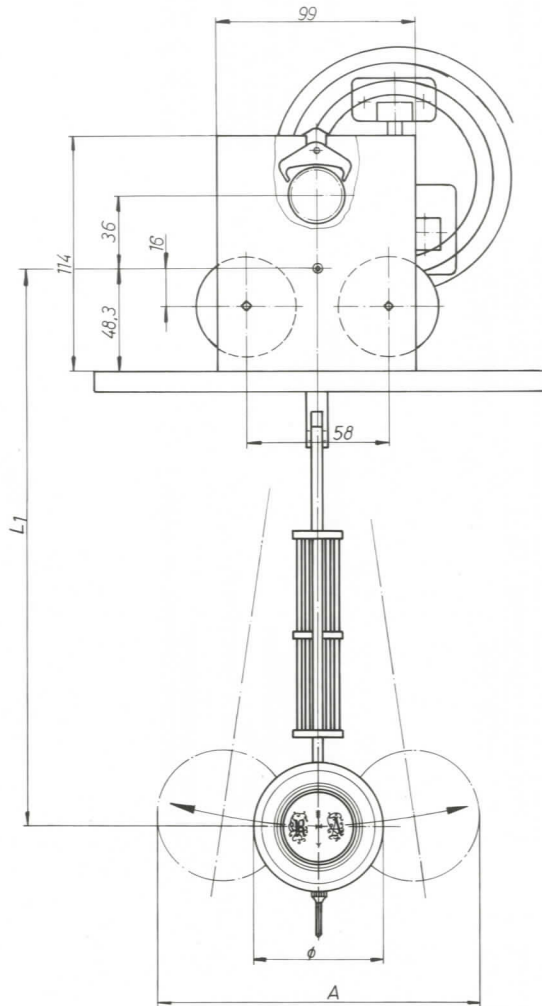
**Veulliez s'il vous plait noter dans toutes vos commandes:**

1. Type de mouvement
2. Année de fabrication
3. Ident.-No.
4. Description d'exécution (\*)

\* différents exécutions  
(voir pièce No.2 pour la longueur du balancier)

## PF – Einbaumaße

## Dimensions



No.	f	h
ZW 01	27,8	119
ZW 02	31,8	123

Pendellänge – Pendulum Length – Longueur du Balancier			
Typ	∅	L <sub>1</sub>	A
48 cm Gitter	80	388	160
43 cm Gitter	80	340	155
35 cm Gitter	80	256	155
35 cm Gitter	60	253	135
29 cm Gitter	80	183	140
29 cm Gitter	60	182	120