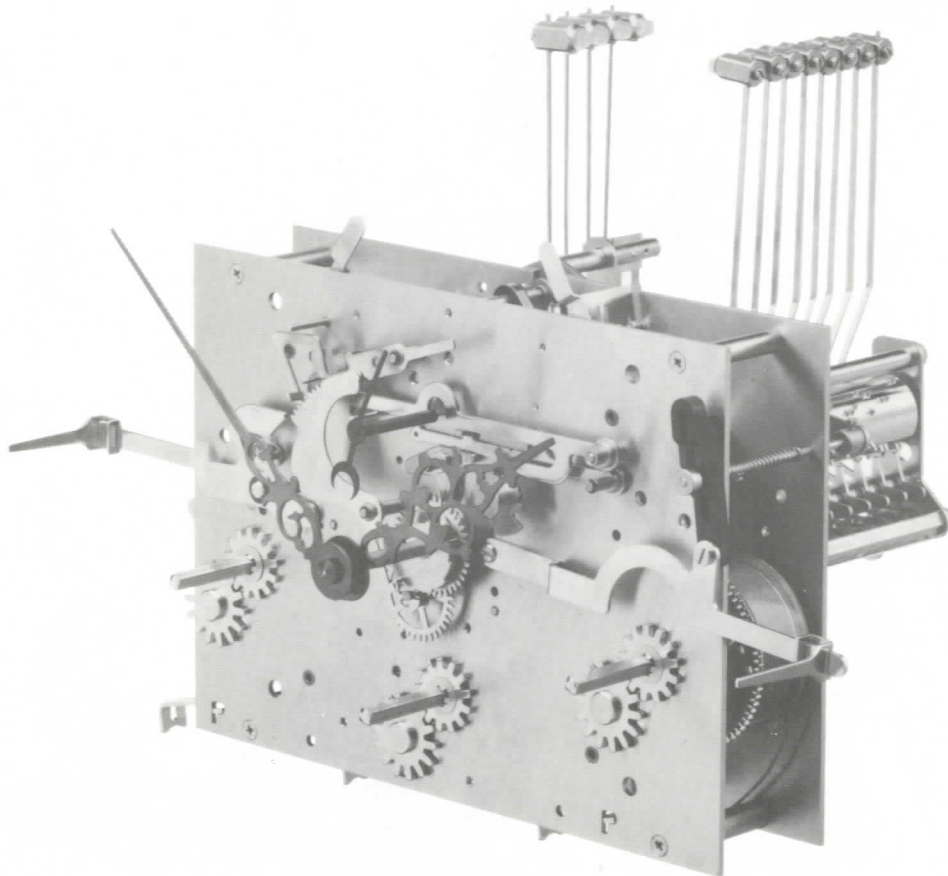


Kieninger



Seit 1912 ■ Großuhren · Uhrenschlagwerke · Clocks · Movements ■ Since 1912



Werk MSU
Seilzug

Dreiklang

Movement MSU
Cable-Driven

Triple Chime

Mouvement MSU
Avec des câbles

Trois mélodies

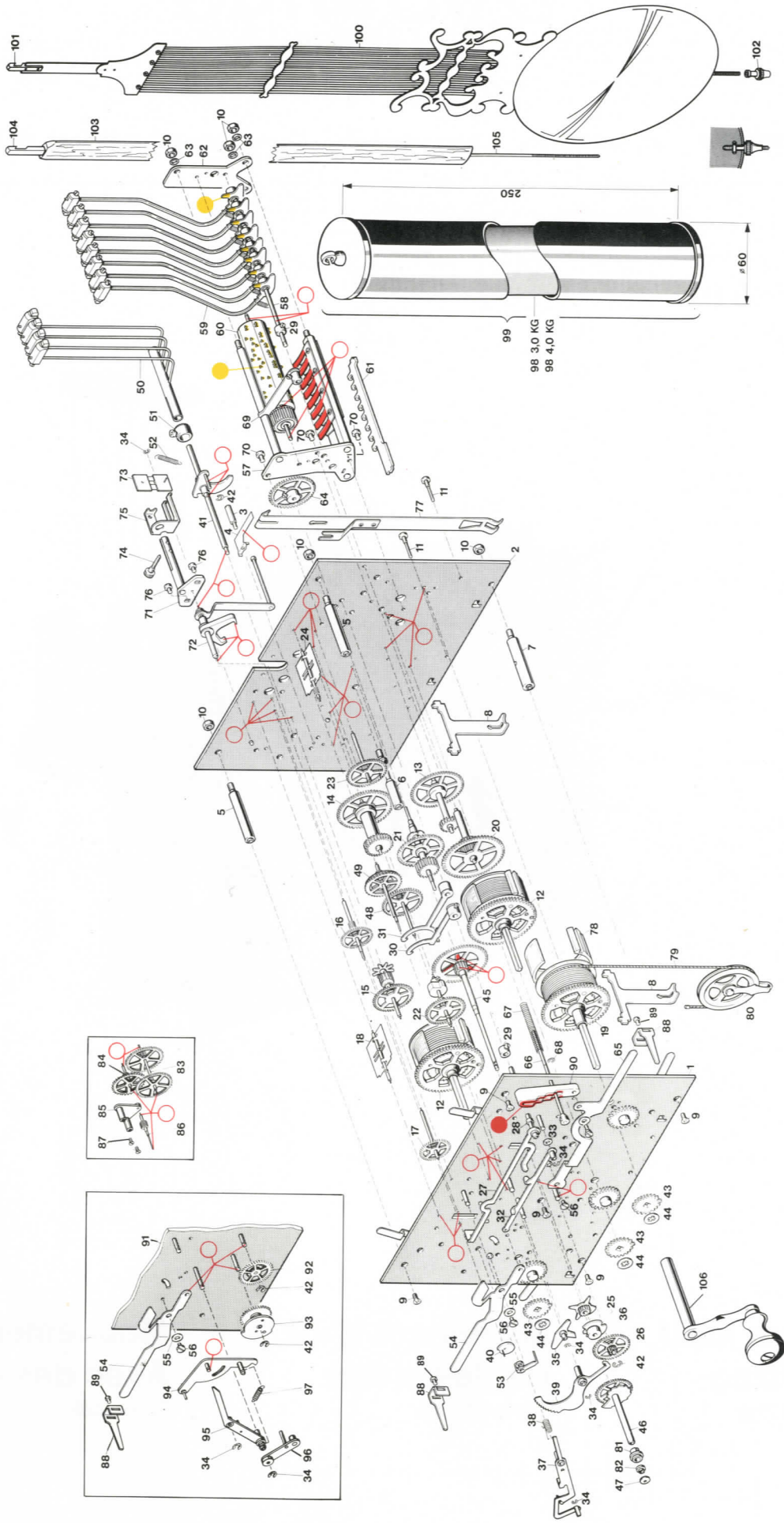
Kieninger Uhrenfabrik GmbH • Postfach 1256 • 78551 Aldingen 1
Telefon (0 74 24) 883-0 • Telefax (0 74 24) 1501

Kieninger

Seit 1912 Großuhren · Uhrenschlagwerke

Clocks · Movements Since 1912

MSU Ersatzteilliste • Spare Parts • Fournitures



LUBRICATION CHART

- = 1-3 drops synth. oil Clock 859
- = Grease (Etsyntha Vaseline 3000)
- = Liquid grease Clock 859/8

Pos.	Benennung - Description	Artikel-Nr.
1	Vorderplatte vollst.	H-0209-000
2	Hinterplatte vollst.	H-0210-000
3	Zapfenschraube M 2,5	C-0590-000
4	Prälfeder Std.	D-0527-000
5	Gestellpfeiler O 6,5	A-0822-000
6	Gestellpfeiler m. Freistich	A-0812-000
7	Gestellpfeiler O 8 m. Loch	A-0821-000
8	Seileinhängung	C-0054-000
9	Senkschraube M 3 x 8	C-0594-000
10	Sechskantmutter M 4	A-0490-000
11	Ansatzschraube	C-0480-000
12	Seiltrommel Gehw. / Std. vollst.	B-0933-000
13	Beisatzrad Gehw. vollst.	B-0929-000
14	Beisatzrad Std. vollst.	B-0937-000
15	Nagelrad m. Stern vollst.	B-0081-000
16	Schöpferrad vollst.	B-0056-000
17	Flügelrad Std. vollst.	B-0060-000
18	Flügel Std. vollst.	B-0378-000
19	Seiltrommel Viertel vollst.	B-0935-000
20	Beisatzrad Viertel vollst.	B-0070-000
21	Herzrad vollst.	B-0087-000
22	Fallenrad vollst.	B-0055-000
23	Flügelrad Viertel vollst.	B-0047-000
24	Flügel Viertel vollst.	B-0142-000
25	Vierteltrieb vollst.	B-0147-000
26	Wechselrad vollst.	B-0169-000
27	Auslösung lang vollst.	B-0199-000
28	Zwischenrolle f. Auslösung	A-0002-000
29	Stellring vollst.	C-0080-000
30	Regulierhebel 1-fach vollst.	B-0119-000
31	Regulierhebel 2-fach vollst.	B-0118-000
32	Auslösung mittel vollst.	B-0335-000
33	Unterlegscheibe 3,1 x 7 x 0,3	C-0268-000
34	Sicherungsscheibe 1,5	C-0242-000
35	Auslösung klein vollst.	B-0148-000
36	Einfallscheibe Viertel vollst.	B-0566-000

Pos.	Benennung - Description	Artikel-Nr.
37	Rechenhaken vollst.	B-0936-000
38	Drehfeder	C-0584-000
39	Rechen vollst.	B-0932-000
40	Schöpfer vollst.	B-0314-000
41	Hammerwelle Std. vollst.	B-0059-000
42	Sicherungsscheibe 3,2	C-0244-000
43	Maltesserad I	E-0331-000
44	Klemmsicherung 4 MFRFC	C-0552-000
45	Minutenrad vollst. L = 89,2 mm	B-0064-000
46	Zeigerrad vollst. L = 36,85 mm	B-0949-000
47	Zeigermutter schwarz	A-0349-000
48	Zwischenrad 116 cm vollst.	B-0236-000
49	Gangrad 116 cm vollst.	B-0478-000
50	Hammerstiel Std. vollst.	B-0251-000
51	Stellring vollst.	C-0060-000
52	Zugfeder	C-0016-000
53	Absteller vollst.	B-0930-000
54	Abstellhebel Std. vollst.	B-0942-000
55	Teilerfeder 8 x 4,2 x 0,2	C-0728-000
56	Zyl.-Schraube M 2,5 x 3	C-0553-000
57	Hammerwerkplatte vollst.	B-0948-000
58	Hammerstielwelle	A-0168-000
59	Hammerstiel Viertel vollst.	B-0853-000
60	Spielwalze vollst.	B-0775-000
61	Federeinhängblech	D-0108-000
62	Hammerwerkplatte hintere	D-0297-000
63	Schnorr-Sicherung M4	C-0255-000
64	Antriebsrad groß vollst.	B-0028-000
65	Umschalthebel vollst.	B-0941-000
66	Umschalthebel vollst.	B-0507-000
67	Druckfeder	C-0718-000
68	Sicherungsscheibe 1,9	C-0407-000
69	Umschaltgabel vollst.	B-0704-000
70	Zyl.-Schraube M 3 x 5	C-0368-000
71	Ankerbrücke vollst.	B-0127-000
72	Anker m. Weiser vollst.	B-0429-000

Pos.	Benennung - Description	Artikel-Nr.
73	Pendelfeder	B-0293-000
74	Schraube f. Pendelfeder	A-0654-000
75	Pendelfederschutzhülse	D-0460-000
76	Zyl.-Schraube M 2,5 x 5	C-0375-000
77	Pendelverlängerung L = 164 mm	B-0444-000
78	Selbsicherung	D-0281-000
79	Messingseil vollst.	D-0271-200
80	Seiltrolle vollst.	B-0931-000
81	Buchse f. Stundenzeiger	A-0226-000
82	Buchse f. Minutenzeiger	A-0237-000
83	Zwischenrad echte Sek. 93 cm	B-0440-000
84	Gangrad echte Sek. 93 cm	B-0515-000
85	Lager vollst.	B-0445-000
86	Sekundentrieb	G-0174-000
87	Senkschraube M 2 x 5	C-0204-000
88	Schalthebelwinkel 36 mm	D-0418-000
89	Zylinderschraube M 2,5 x 3	C-0384-000
90	Umschaltstück	D-0537-000
91	Vorderplatte Nachtabtsch. vollst.	H-0213-000
92	Wechsel II vollst.	B-0374-000
93	Programmscheibe 9 Stunden	B-0362-000
94	Abstellhebel vollst.	B-0439-000
95	Programmhebel vollst.	B-0274-000
96	Hebel vollst.	B-0215-000
97	Zugfeder	C-0035-000
98	Gewichtsfüllung Guß 3,0 kg	U-2305-000
99	Gewichtsfüllung Guß 4,0 kg	U-2304-000
100	Gewichtshülse vollst. poliert	U-1217-100
101	Lyrapendel	Y-1012-000
102	Pendelhaken	G-0021-000
103	Pendelmutter	A-0466-000
104	Holzpendel 116 cm	Y-2060-000
105	Pendelhaken	G-0025-000
106	Pendelgewindestange	A-0269-000
	Kurbel	B-0869-000

Bei der Bestellung sind die folgenden Angaben zu machen:

1. Werktyp
2. Baujahr
3. Artikel-Nr.
(Pendellänge: siehe Hinterplatte)

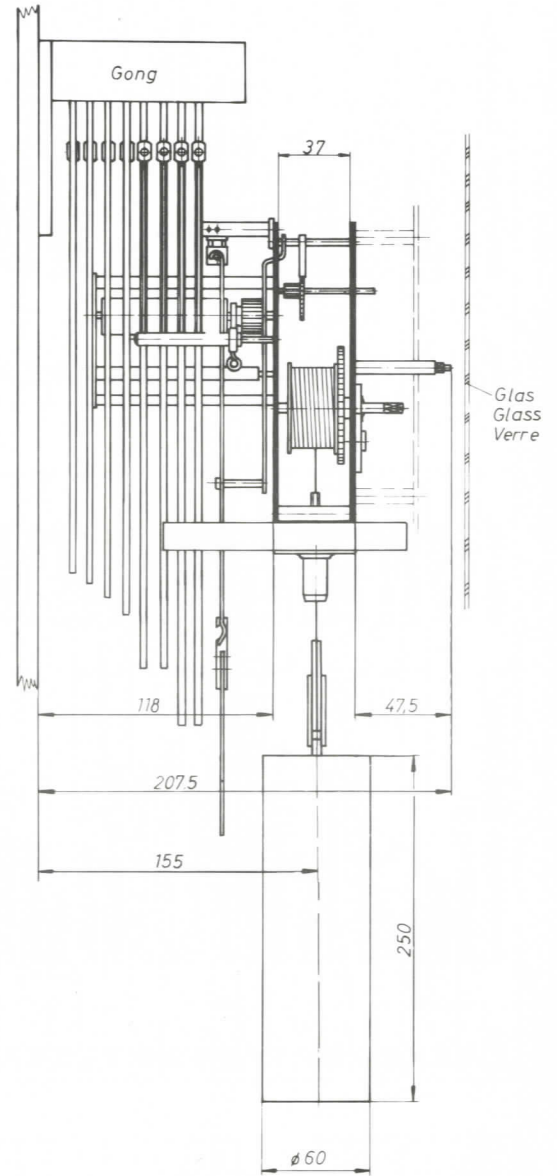
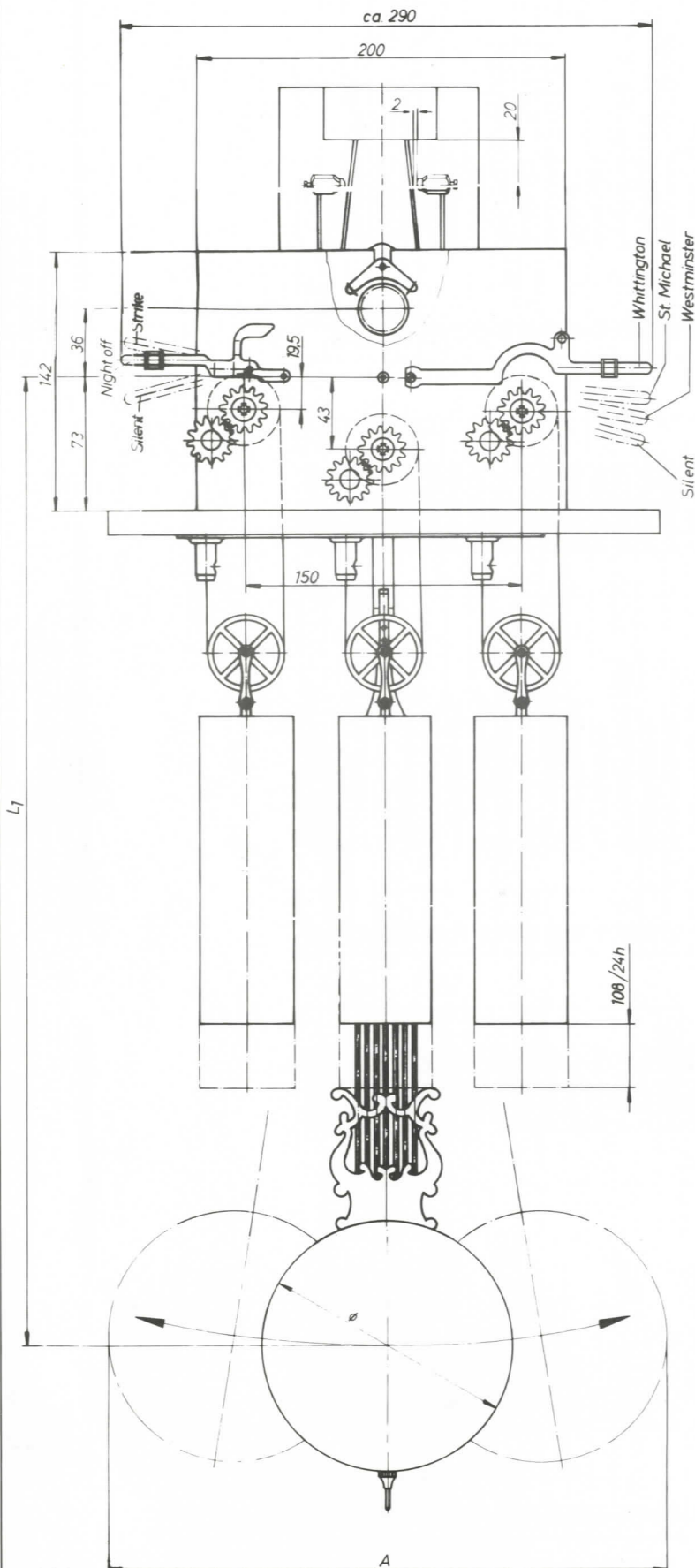
When ordering, please specify the following details:

1. Type of movement
2. Year of manufacture
3. Part-No. (Art.-Nr.)
(see back plate for pendulum length)

Veillez s'il vous noter dans toutes vos commandes les détails suivants:

1. Type de mouvement
2. Année de fabrication
3. No. d'Article (Art.-Nr.)
(voir pièce No 2 pour la longueur du balancier)

MSU - Einbaumaße • Dimensions



Pendellänge - Pendulum Length - Longueur du Balancier			
Typ	ϕ	L ₁	A
116 cm Lyra	270	1059	350
116 cm Lyra	165	1068	260
116 cm Holz	165	952	260
100 cm Lyra	200	924	280
100 cm Holz	165	850	250
93 cm Lyra	165	845	250
93 cm Holz	165	767	250