

**Werk KS  
Seilzug**

*<sup>4</sup>/<sub>4</sub>-Westminster*

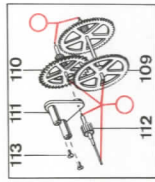
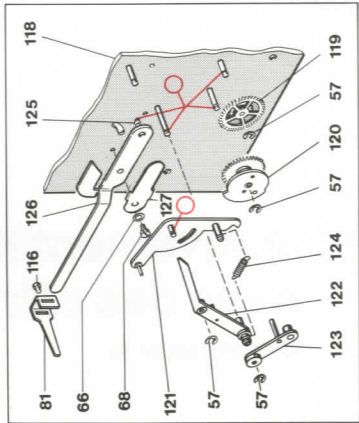
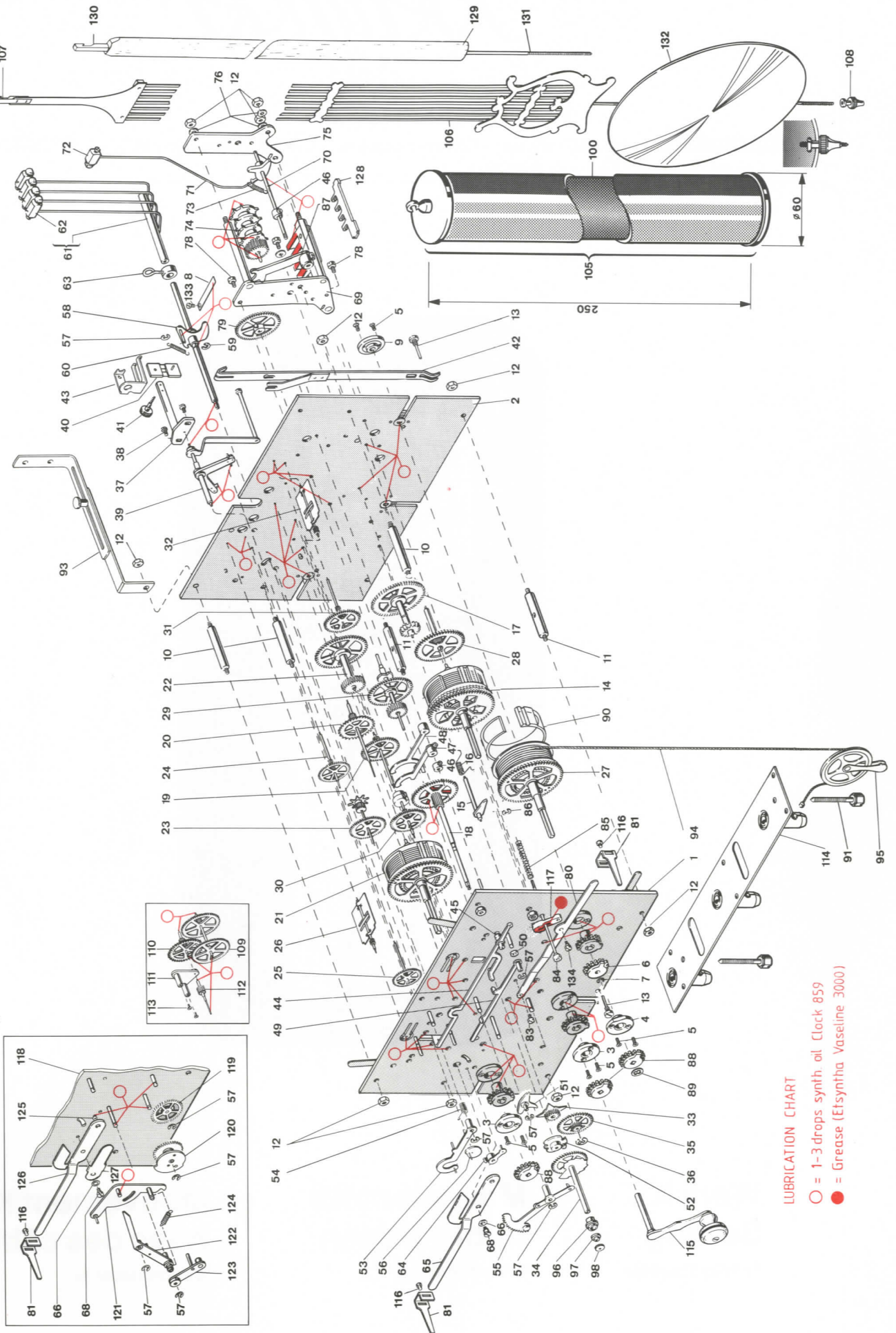
**Movement KS  
Cable-Driven**

*<sup>4</sup>/<sub>4</sub> Westminster*

**Mouvement KS  
Avec des câbles**

*Westminster <sup>4</sup>/<sub>4</sub>*

## KS Ersatzteile · Spare Parts · Fournitures





Pos	Benennung-Description	Artikel-Nr.
1	Vorderplatte vollst.	H-0077-000
2	Hinterplatte vollst.	H-0076-000
3	Lager	A-0684-000
4	Lager	A-0683-000
5	Senkschraube M2.5x5	C-0276-000
6	Abstellrad II	E-0098-000
7	Sicherungsscheibe 3.5	C-0237-000
8	Blattfeder	D-0249-000
9	Lager	A-0523-000
10	Pfeiler	A-0341-000
11	Pfeiler mit Loch	A-0484-000
12	Sechskantmutter M4	A-0490-000
13	Ansatzschraube	C-0480-000
14	Seiltrommel Gehw. vollst.	B-0761-000
15	Welle m. Sperrklinke vollst.	B-0759-000
16	Drehfeder	C-0536-000
17	Beisatzrad Gehw. vollst.	B-0710-000
18	Minutenrad vollst. l=89.2 mm	B-0064-000
19	Zwischenrad vollst.* 116 cm	B-0236-000
20	Gangrad vollst.* 116 cm	B-0478-000
21	Seiltrommel Stund vollst.	B-0741-000
22	Beisatzrad Stund vollst.	B-0712-000
23	Nagelrad m. Stern vollst.	B-0081-000
24	Schöpferrad vollst.	B-0056-000
25	Flügelrad gewälzt vollst.	B-0060-000
26	Flügel Stund vollst.	B-0378-000
27	Seiltrommel Viertel vollst.	B-0740-000
28	Beisatzrad Viertel vollst.	B-0070-000
29	Herzrad vollst.	B-0087-000
30	Fallenrad vollst.	B-0055-000
31	Flügelrad Viertel vollst.	B-0047-000
32	Flügel vollst.	B-0142-000
33	Vierteltrieb vollst.	B-0147-000
34	Zeigerrad vollst. l=36.85 mm	B-0050-000
35	Wechselrad vollst.	B-0169-000
36	Sicherungsscheibe 1.9x0.6	C-0251-000
37	Ankerbrücke vollst.	B-0127-000
38	Zylinderschraube M2.5x5	C-0375-000
39	Anker m. Weiser vollst.	B-0404-000
40	Pendelfeder	B-0293-000
41	Schraube f. Pendelfeder	A-0654-000
42	Pendelverlängerung l=164 mm	B-0444-000
43	Pendelfederschutz	D-0460-000
44	Auslösung lang vollst.	B-0199-000

Bei der Bestellung sind folgende Angaben zu machen:

1. Werktyp
2. Baujahr
3. Ident.-Nr.
4. Ausführung (\*) beschreiben

\* verschiedene Ausführungen (Pendellänge: siehe Hinterplatte)

Pos	Benennung-Description	Artikel-Nr.
45	Zwischenrolle f. Auslösung	A-0002-000
46	Stellring vollst.	C-0080-000
47	Regulierhebel 1-fach vollst.	B-0119-000
48	Regulierhebel 2-fach vollst.	B-0118-000
49	Auslösung mittel vollst.	B-0335-000
50	Unterlegscheibe 3.1x0.3	C-0268-000
51	Auslösung klein vollst.	B-0148-000
52	Einfallscheibe Viertel vollst.	B-0143-000
53	Rechenhaken vollst.	B-0193-000
54	Drehfeder	C-0012-000
55	Rechen vollst.	B-0205-000
56	Schöpfer vollst.	B-0314-000
57	Sicherungsscheibe 1.5x0.4	C-0249-000
58	Hammerwelle Stund vollst.	B-0334-000
59	Sicherungsscheibe 3.2	C-0244-000
60	Zugfeder	C-0016-000
61	Hammerstiel Stund vollst.	B-0251-000
62	Hammer Viertel vollst.	A-0177-000
63	Stellring vollst.	C-0060-000
64	Absteller vollst.	B-0387-000
65	Abstellhebel Stund vollst.	B-0744-000
66	Unterlegscheibe 3.1x0.8	C-0267-000
68	Ansatzschraube	C-0348-000
69	Hammerwerkplatte vollst.	B-0461-000
70	Hammerstielwelle	A-0106-000
71	Hammerstiel Viertel vollst.	B-0448-000
72	Hammer Viertel vollst.	A-0137-000
73	Zugfeder	C-0011-000
74	Spielwalze vollst.	B-0413-000
75	Hammerwerkplatte hintere	D-0297-000
76	Schnorr-Sicherung M4	C-0255-000
78	Zylinderschraube M3x5	C-0386-000
79	Antriebsrad groß vollst.	B-0028-000
80	Abstellhebel Viertel vollst.	B-0754-000
81	Schalthebelwinkel 42 mm	B-0570-000
83	Zylinderschraube	C-0553-000
84	Umschaltwelle vollst.	B-0507-000
85	Druckfeder	C-0052-000
86	Sicherungsscheibe 1.9x0.5	C-0407-000
87	Umschaltgabel vollst.	D-0046-000
88	Abstellrad I	E-0083-000
89	Klemmsicherung 4.0 MFRC	C-0552-000
90	Seilsicherung	D-0281-000
91	Werkschraube	C-0735-000

When ordering, please specify the following details:

1. Type of movement
2. Year of manufacture
3. Ident.-No.
4. Description of execution (\*)

\* various executions (see back plate for pendulum length)

Pos	Benennung-Description	Artikel-Nr.
93	Werkbügel vollst.	B-0407-000
94	Messingseil vollst.	D-0271-200
95	Seilrolle vollst. poliert	D-0317-000
96	Buchse f. Stundenzeiger	A-0226-000
97	Buchse f. Minutenzeiger	A-0237-000
98	Zeigermutter schwarz	A-0349-000
100	Gewichtsfüllung Guß 3.0 kg	U-2305-000
100	Gewichtsfüllung Guß 3.5 kg	U-2303-000
100	Gewichtsfüllung Guß 4.0 kg	U-2304-000
105	Gewichtshülse vollst. poliert	U-1217-100
106	Lyrapendel 116 cm	Y-1012-000
107	Pendelhaken	G-0021-000
108	Pendelmutter	A-0466-000
109	Zwischenrad echte Sek.*93 cm	B-0440-000
110	Gangrad echte Sek.*93 cm	B-0515-000
111	Lager vollst.	B-0445-000
112	Sekundentrieb	G-0174-000
113	Senkschraube M2x5	C-0204-000
114	Seilhalterplatte vollst.	B-0416-000
115	Kurbel vollst. geb.	D-0280-000
116	Zylinderschraube M2.5x3	C-0384-000
117	Abstellschuh	D-0248-000
118	Vorderplatte Nachtab. vollst.	H-0024-000
119	Wechsel II vollst.	B-0374-000
120	Programmscheibe 9 Stunden	B-0362-000
121	Abstellhebel vollst.	B-0401-000
122	Programmhebel vollst.	B-0274-000
123	Hebel vollst.	B-0215-000
124	Zugfeder	C-0035-000
125	Kugel 3.0 mm Stahl	M-0071-000
126	Abstellhebel Stund vollst.	B-0744-000
127	Blattfeder	D-0015-000
128	Federeinhängblech	D-0025-000
129	Holzpendel 116 cm	Y-2060-000
130	Pendelhaken	G-0025-000
131	Pendelgewindestange	A-0269-000
132	Pendelscheibe ø165	U-0036-000
133	Zylinderschraube M2.5x4	C-0361-000
134	Ansatzschraube	C-0359-000

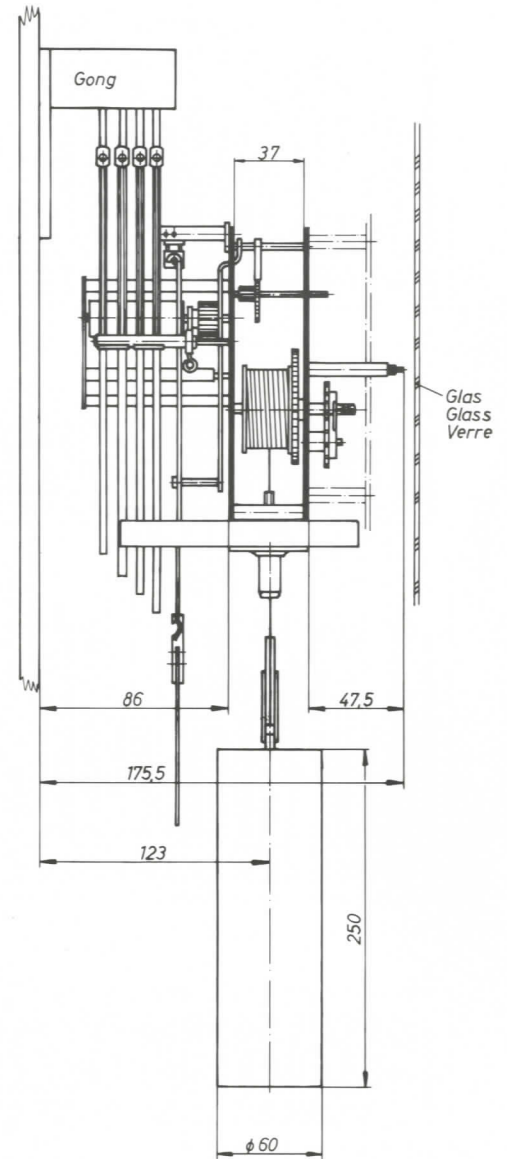
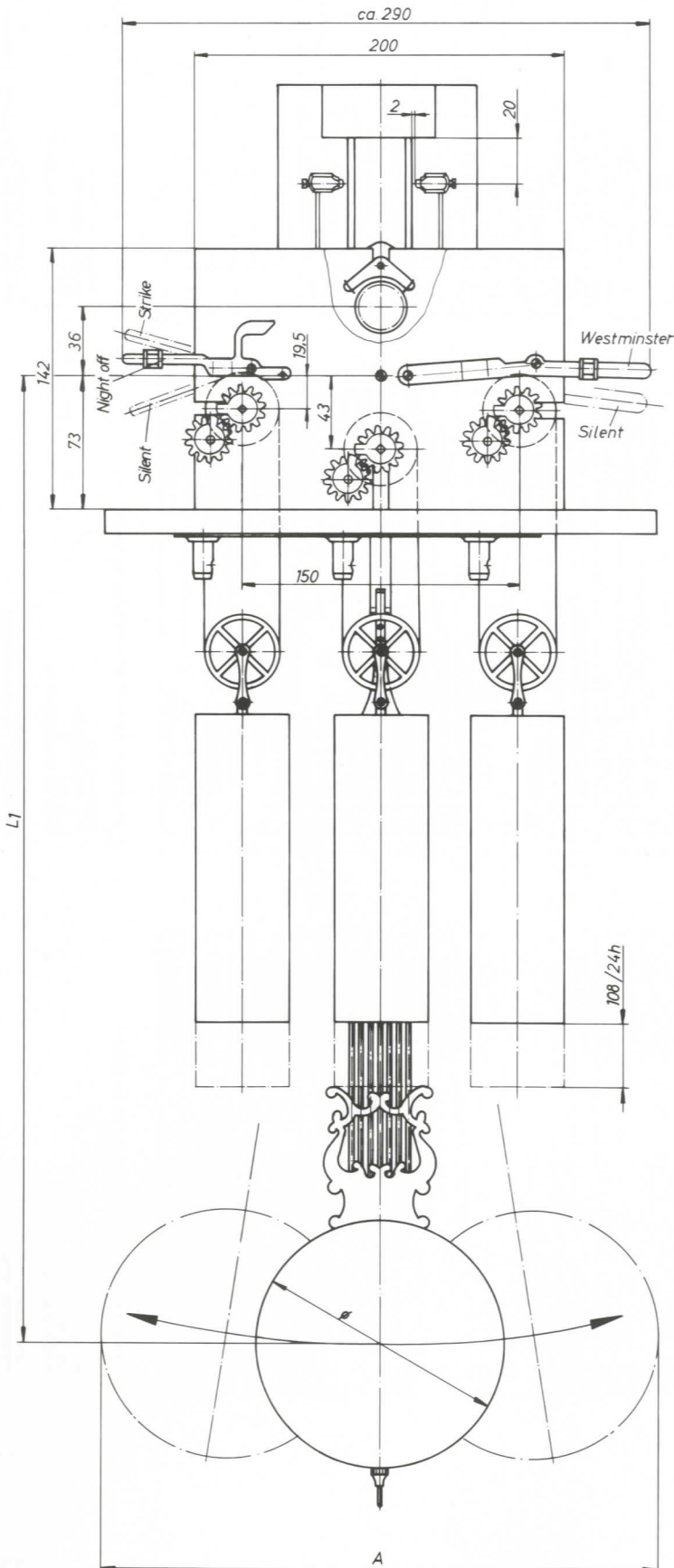
Veuillez s'il vous plaît noter dans toutes vos commandes:

1. Type de mouvement
2. Année de fabrication
3. Ident.-No.
4. Description d'exécution (\*)

\* différents exécutions (voir pièce No.2 pour la longueur du balancier)

## KS – Einbaumaße

## Dimensions



Pendellänge – Pendulum Length – Longueur du Balancier			
Typ	$\varnothing$	L <sub>1</sub>	A
116 cm Lyra	270	1065	355
116 cm Lyra	165	1062	260
116 cm Holz	165	965	270
100 cm Lyra	200	932	280
100 cm Holz	165	852	250
93 cm Lyra	165	834	250
93 cm Holz	165	764	255