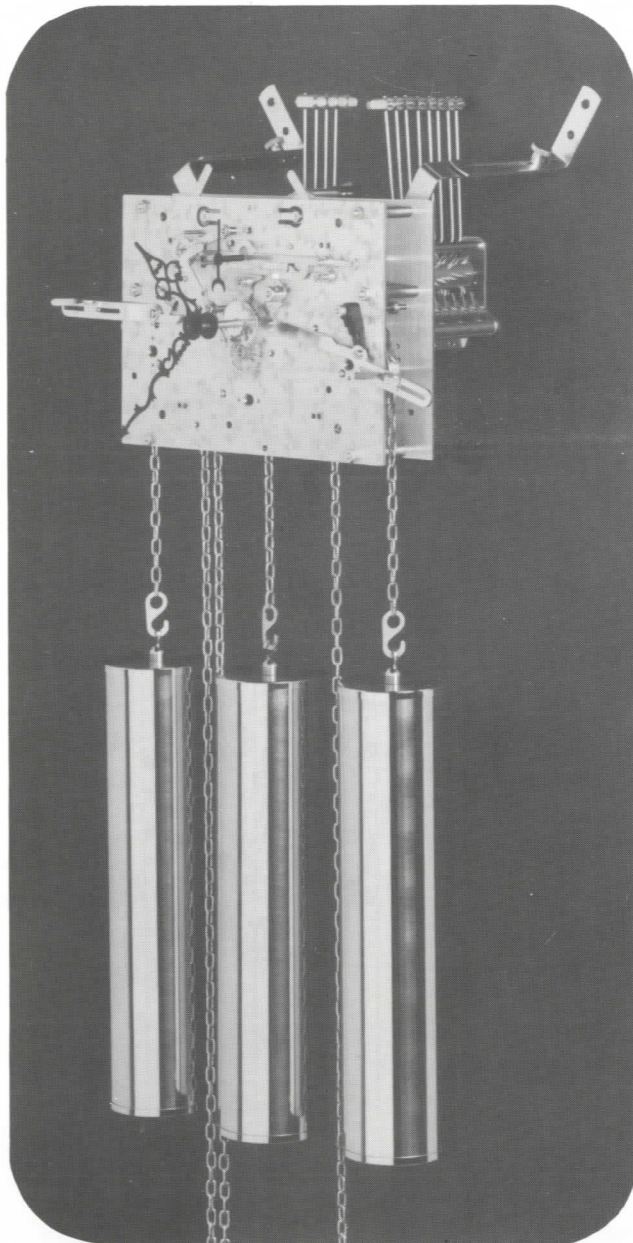


Kieninger



Seit 1912 ■ Großuhren · Uhrenschlagwerke · Clocks · Movements ■ Since 1912

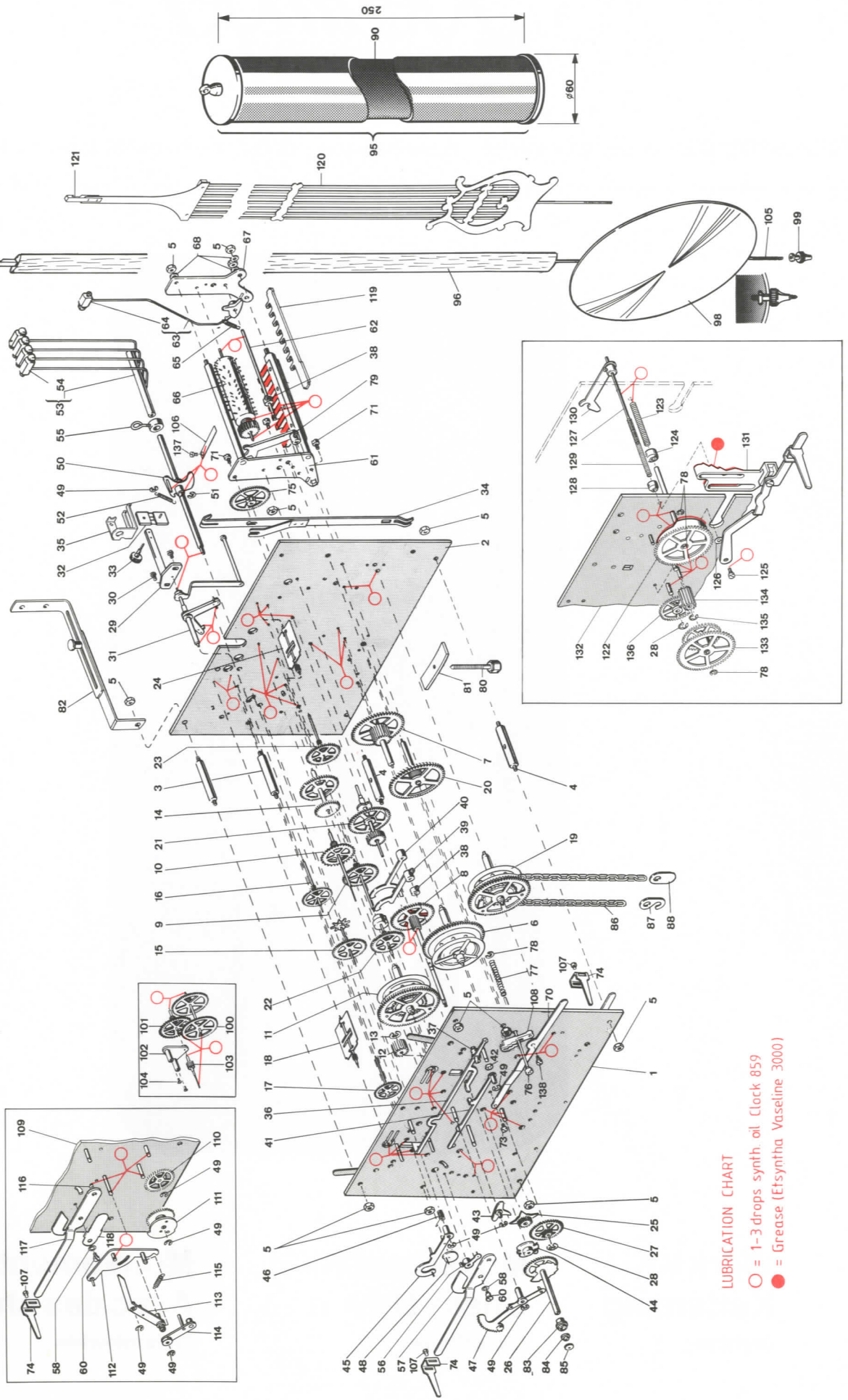


Werk KKU
Kettenzug
Dreiklang

Movement KKU
Chain-Driven
Triple Chime

Mouvement KKU
Avec des chaînes
Trois mélodies

KKU Ersatzteile · Spare Parts · Fournitures



LUBRICATION CHART

- = 1-3 drops synth. oil (Clock 859)
- = Grease (Etsyntha Vaseline 3000)

Pos	Benennung-Description	Artikel-Nr.	Artikel-Nr.
1	Vorderplatte vollst.	H-0084-000	B-0570-000
2	Hinterplatte vollst.	H-0085-000	B-0028-000
3	Pfeiler	A-0341-000	B-0507-000
4	Pfeiler mit Loch	A-0484-000	C-0052-000
5	Sechskantmutter M4	A-0490-000	C-0407-000
6	Walzenrad Gehwerk vollst.	B-0090-000	D-0046-000
7	Beisatzrad vollst.	B-0084-000	C-0735-000
8	Minutenrad vollst. l=89,2 mm	B-0003-000	G-0262-000
9	Zwischenrad vollst. * 116 cm	B-0347-000	B-0442-000
10	Gangrad vollst. * 116 cm	B-0478-000	A-0226-000
11	Walzenrad Schlagwerk vollst.	B-0091-000	A-0237-000
12	Umkehrtrieb	B-0212-000	A-0349-000
13	Sicherungsscheibe 2,3	C-0243-000	G-0257-000
14	Beisatzrad Stund vollst.	B-0069-000	D-0068-000
15	Nagelrad mit Stern vollst.	B-0058-000	D-0113-000
16	Schöpferad vollst.	B-0056-000	U-2305-000
17	Flügelrad gewälzt vollst.	B-0060-000	U-2303-000
18	Flügel Stund vollst.	B-0378-000	U-1216-300
19	Walzenrad Viertel vollst.	B-0209-000	U-1217-300
20	Beisatzrad Viertel vollst.	B-0253-000	Y-2060-000
21	Herzrad vollst.	B-0333-000	G-0025-000
22	Fallenrad vollst.	B-0055-000	U-0036-000
23	Flügelrad Viertel vollst.	B-0047-000	A-0466-000
24	Flügel vollst.	B-0142-000	B-0366-000
25	Vierteltrieb vollst.	B-0147-000	B-0527-000
26	Zeigerrad vollst. l=36,85 mm	B-0050-000	B-0445-000
27	Wechselrad vollst.	B-0169-000	G-0174-000
28	Sicherungsscheibe 1,9x0,6	C-0251-000	C-0204-000
29	Ankerbrücke vollst.	B-0127-000	A-0085-000
30	Zylinderschraube M2,5x5	C-0375-000	D-0249-000
31	Anker mit Weiser vollst.	B-0404-000	C-0384-000
32	Pendelfeder	B-0293-000	D-0075-000
33	Schraube für Pendelfeder	A-0654-000	H-0014-000
34	Pendelverlängerung l=164 mm	B-0444-000	B-0374-000
35	Pendelfederschutz	D-0460-000	B-0362-000

Pos	Benennung-Description	Artikel-Nr.	Artikel-Nr.
74	Schalthebelwinkel 42 mm	B-0570-000	B-0439-000
75	Antriebsrad groß vollst.	B-0028-000	B-0274-000
76	Umschaltwelle vollst.	B-0507-000	B-0215-000
77	Druckfeder	C-0052-000	C-0035-000
78	Sicherungsscheibe 1,9x0,5	C-0407-000	M-0071-000
79	Umschaltgabel vollst.	D-0046-000	B-0744-000
80	Werkschraubenblech	C-0735-000	D-0015-000
81	Werkschraubenblech	G-0262-000	D-0108-000
82	Werkblech vollst.	B-0442-000	Y-1012-000
83	Buchse für Stundenzeiger	A-0226-000	G-0021-000
84	Buchse für Minutenzeiger	A-0237-000	B-0773-000
85	Zeigermutter schwarz	A-0349-000	C-0718-000
86	Kette 1,6/107/1600	G-0257-000	C-0720-000
87	Kettenhaken	D-0068-000	C-0722-000
88	Kettenende	D-0113-000	C-0444-000
90	Gewichtsfüllung Guß 3,0 kg	U-2305-000	A-0651-000
90	Gewichtsfüllung Guß 3,5 kg	U-2303-000	C-0065-000
95	Gewichtshülse vollst. geschliffen	U-1216-300	C-0734-000
95	Gewichtshülse vollst. poliert	U-1217-300	B-0689-000
96	Holzpendel 116 cm	Y-2060-000	B-0690-000
97	Pendelhaken	G-0025-000	H-0178-000
98	Pendelscheibe ø165 mm	U-0036-000	B-0688-000
99	Pendelmutter	A-0466-000	G-0298-000
100	Zwischenrad echte Sek. * 100 cm	B-0366-000	C-0243-000
101	Gangrad echte Sek. * 100 cm	B-0527-000	B-0699-000
102	Lager vollst.	B-0445-000	C-0361-000
103	Sekundentrieb	G-0174-000	C-0359-000
104	Senkschraube M2x5	C-0204-000	
105	Pendelgewindestange	A-0085-000	
106	Blattfeder	D-0249-000	
107	Zylinderschraube M2,5x3	C-0384-000	
108	Umschaltstück	D-0075-000	
109	Vorderplatte Nachtab. vollst.	H-0014-000	
110	Wechsel II vollst.	B-0374-000	
111	Programmscheibe 9 Stunden	B-0362-000	

Pos	Benennung-Description	Artikel-Nr.	Artikel-Nr.
36	Auslösung lang vollst.	B-0199-000	
37	Zwischenrolle f. Auslösung	A-0002-000	
38	Stellring vollst.	C-0080-000	
39	Regulierhebel 1-fach vollst.	B-0119-000	
40	Regulierhebel 2-fach vollst.	B-0118-000	
41	Auslösung mittlere vollst.	B-0335-000	
42	Unterlegscheibe 3,1x0,3	C-0268-000	
43	Auslösung klein vollst.	B-0148-000	
44	Einfallscheibe Viertel vollst.	B-0143-000	
45	Rechenhaken vollst.	B-0193-000	
46	Drehfeder	C-0012-000	
47	Rechen vollst.	B-0205-000	
48	Schöpfer vollst.	B-0314-000	
49	Sicherungsscheibe 1,5x0,4	C-0249-000	
50	Hammerwelle Stund vollst.	B-0334-000	
51	Sicherungsscheibe 3,2	C-0244-000	
52	Zugfeder	C-0016-000	
53	Hammerstiel Stund vollst.	B-0251-000	
54	Hammer Viertel vollst.	A-0177-000	
55	Stellring vollst.	C-0060-000	
56	Absteller vollst.	B-0387-000	
57	Abstellhebel Stund vollst.	B-0744-000	
58	Unterlegscheibe 3,1x0,8	C-0267-000	
60	Ansatzschraube	C-0348-000	
61	Hammerwerkplatte vollst.	B-0452-000	
62	Hammerstielwelle	A-0168-000	
63	Hammerstiel Viertel vollst.	B-0449-000	
64	Hammer Viertel vollst.	A-0137-000	
65	Zugfeder	C-0031-000	
66	Spielwalze vollst.	D-0220-000	
67	Hammerwerkplatte hintere	D-0297-000	
69	Schnorr-Sicherung M3	C-0256-000	
70	Umschalthebel vollst.	B-0755-000	
71	Zylinderschraube M3x5	C-0386-000	
73	Zyl.-Schraube M2,5x3	C-0553-000	

Pos	Benennung-Description	Artikel-Nr.	Artikel-Nr.
112	Abstellhebel vollst.	B-0439-000	
113	Programmhebel vollst.	B-0274-000	
114	Hebel vollst.	B-0215-000	
115	Zugfeder	C-0035-000	
116	Kugel 3,0 mm Stahl	M-0071-000	
117	Abstellhebel Stund vollst.	B-0744-000	
118	Blattfeder	D-0015-000	
119	Federhängeblech	D-0108-000	
120	Lyrapendel (PL angeben)	Y-1012-000	
121	Pendelhaken	G-0021-000	
122	Topfkurve mit Welle vollst.	B-0773-000	
123	Druckfeder	C-0718-000	
124	Stellring vollst.	C-0720-000	
125	Ansatzschraube	C-0722-000	
126	Planscheibe 3,1x6x0,1	C-0444-000	
127	Umschaltwelle	A-0651-000	
128	Stellring vollst.	C-0065-000	
129	Druckfeder	C-0734-000	
130	Umschaltgabel vollst.	B-0689-000	
131	Umschalthebel vollst.	B-0690-000	
132	Vorderplatte vollst.	H-0178-000	
133	Wechsel groß vollst.	B-0688-000	
134	Wechseltrieb lang	G-0298-000	
135	Sicherungsscheibe	C-0243-000	
136	Wechselrad mit Buchse vollst.	B-0699-000	
137	Zylinderschraube M2,5x4	C-0361-000	
138	Ansatzschraube	C-0359-000	

When ordering, please specify the following details:

1. Type of movement
2. Year of manufacture
3. Ident.-No.
4. Description of execution (*)

* various executions (see back plate for pendulum length)

Bei der Bestellung sind folgende Angaben zu machen:

1. Werktyp
2. Baujahr
3. Ident.-Nr.
4. Ausführung (*) beschreiben

* verschiedene Ausführungen (Pendellänge: siehe Hinterplatte)

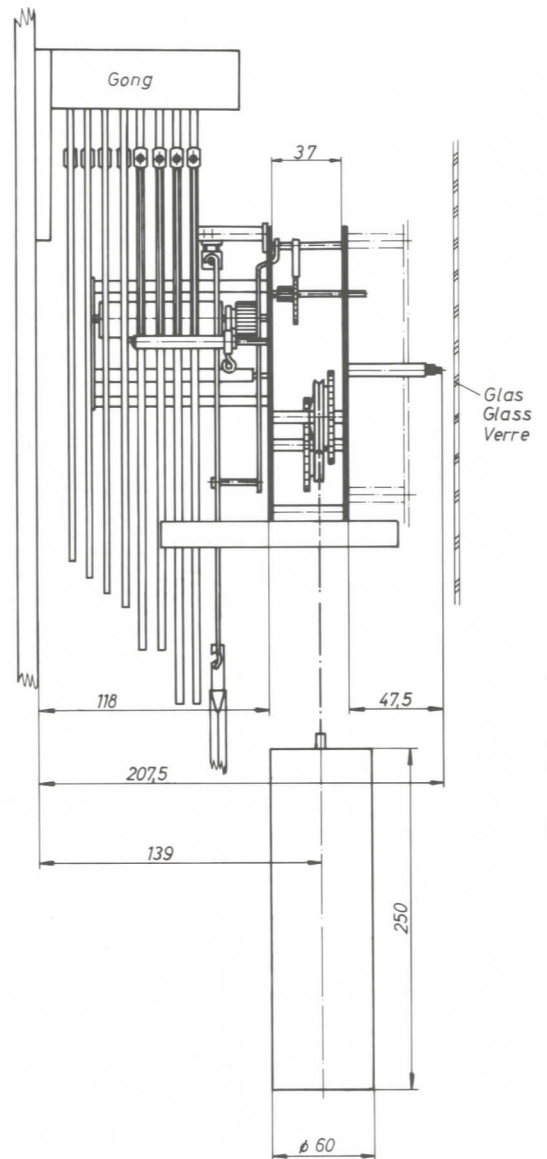
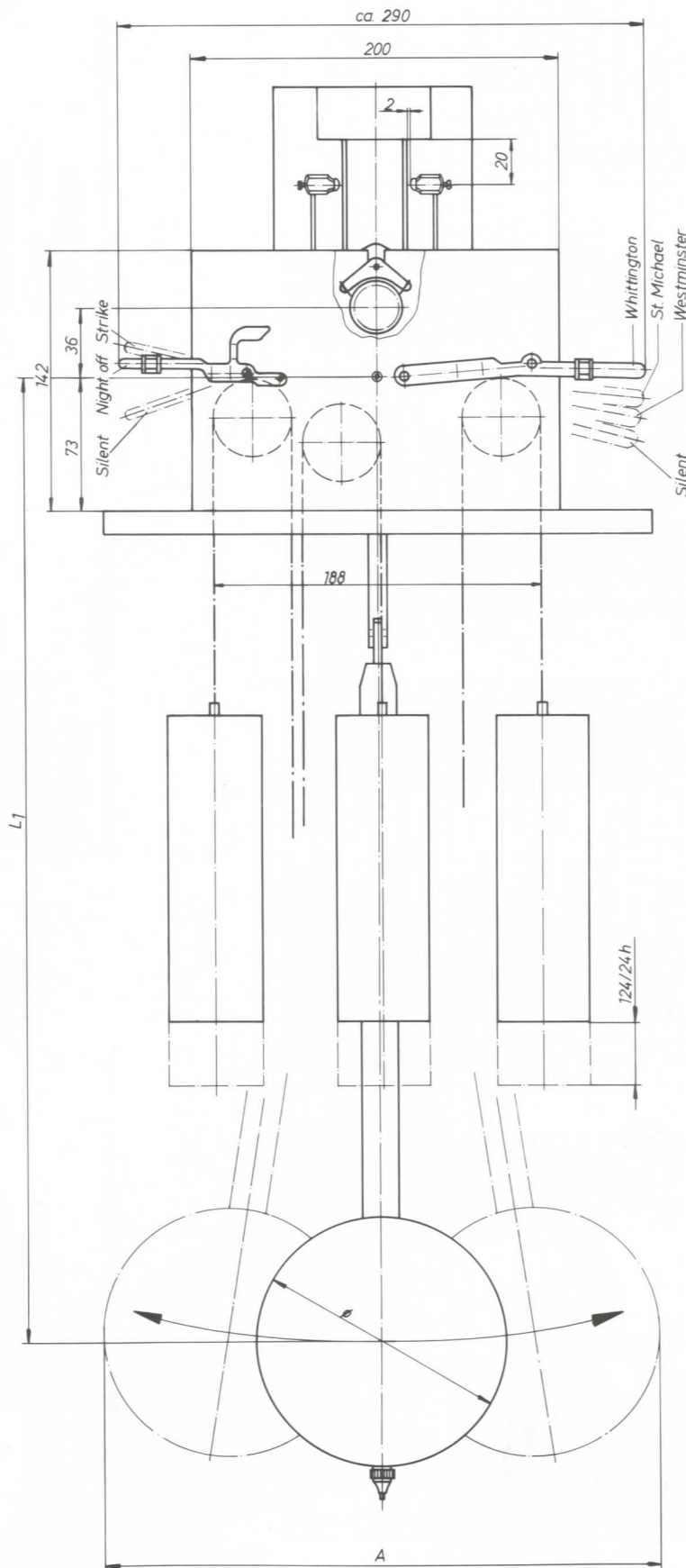
Veuillez s'il vous plaît noter dans toutes vos commandes:

1. Type de mouvement
2. Année de fabrication
3. Ident.-No.
4. Description d'exécution (*)

* différents exécutions (voir pièce No.2 pour la longueur du balancier)

KKU – Einbaumaße

Dimensions



Pendellänge – Pendulum Length – Longueur du Balancier			
Typ	\varnothing	L ₁	A
116 cm Lyra	270	1065	340
116 cm Lyra	165	1058	245
116 cm Holz	165	967	245
100 cm Lyra	200	940	295
100 cm Holz	165	862	265
93 cm Lyra	165	829	245
93 cm Holz	165	760	255