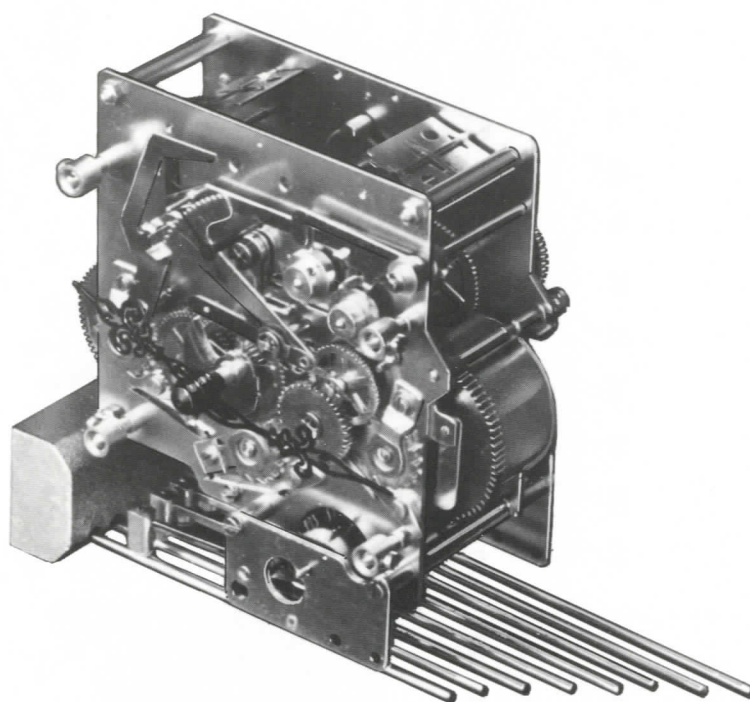


Kieninger



Seit 1912 ■ Großuhren · Uhrenschlagwerke · Clocks · Movements ■ Since 1912



Werk J
Federzug

Dreiklang
Echappement

Movement J
Spring-Wound

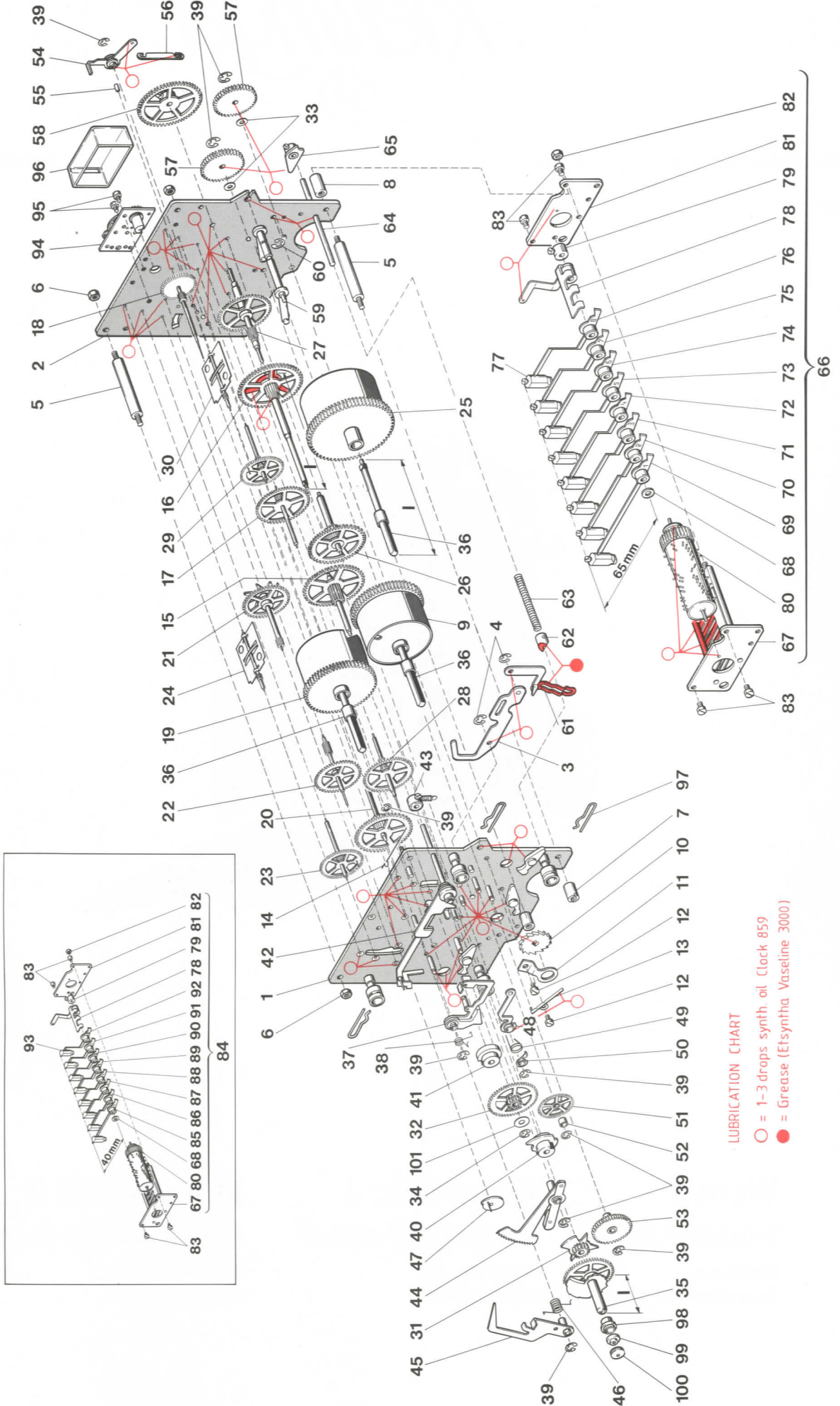
Triple Chime
Escapement

Mouvement J
Remontage à ressort

Trois mélodies
Échappement

J Tischuhrwerk

Teile · Spare Parts · Fournitures



Pos	Benennung-Description	Artikel-Nr.
1	Vorderplatte gebeizt vollst.	H-0150-000
1	Vorderplatte poliert vollst.	H-0151-000
2	Hinterplatte gebeizt vollst.	H-0154-000
2	Hinterplatte poliert vollst.	H-0155-000
3	Umschalthebel vollst.	B-0386-000
4	Sicherungsscheibe 2,3	C-0243-000
5	Pfeiler	A-0335-000
6	Sechskantmutter M3	A-0489-000
7	Distanzpfleiler kurz	A-0301-000
8	Distanzpfleiler lang	A-0333-000
9	Federhaus Gehwerk gebeizt	B-0888-000
9	Federhaus Gehwerk poliert	B-0897-000
10	Sperrad	E-0191-000
11	Sperradbrücke	D-0107-000
12	Zylinderschraube M2,5x2	C-0382-000
13	Sperrfeder	D-0164-000
14	Stabfeder	C-0112-000
15	Beisatzwerk Gehwerk vollst.	B-0887-000
16	Minutenrad kurz vollst. l.=69,2	B-0068-000
16	Minutenrad mittelg. vollst. l.=73,2	B-0010-000
16	Minutenrad lang vollst. l.=77,2	B-0080-000
16	Minutenrad lg. A vollst. l.=81,2	B-0086-000
16	Minutenrad lg. B vollst. l.=85,2	B-0093-000
16	Minutenrad ex-ig. vollst. l.=89,2	B-0043-000
17	Zwischenrad vollst.	B-0125-000
18	Sekundenrad vollst.	B-0135-000
19	Federhaus Std. gebeizt vollst.	E-0173-000
19	Federhaus Std. poliert vollst.	E-0026-000
20	Beisatzrad Std. vollst.	B-0203-000
21	Nagelrad mit Stern vollst.	B-0161-000
22	Schöpferrad vollst.	B-0052-000
23	Flügelrad Stund vollst.	B-0141-000
24	Flügel Stund vollst.	B-0306-000
25	Federhaus Viertel gebeizt vollst.	E-0172-000
25	Federhaus Viertel poliert vollst.	E-0025-000
26	Beisatzrad Viertel vollst.	B-0197-000
27	Herzrad vollst.	B-0232-000
28	Fallenrad vollst.	B-0031-000
29	Flügelrad Viertel vollst.	B-0115-000
30	Flügel Viertel vollst.	B-0305-000
31	Vierteltrieb vollst.	B-0217-000
32	Wechselrad vollst.	B-0019-000

Bei der Bestellung sind die folgenden Angaben zu machen:

1. Werktyp
2. Baujahr
3. Artikel-Nr.

Pos	Benennung-Description	Artikel-Nr.
33	Unterlegscheibe 3,1x0,2	C-0266-000
34	Sicherung 1,2x0,4	C-0240-000
35	Zeigerrad kurz vollst. l.=17,6	B-0044-000
35	Zeigerrad mittellang vollst. l.=21,6	B-0168-000
35	Zeigerrad lang vollst. l.=25,6	B-0167-000
35	Zeigerrad lang A vollst. l.=29,6	B-0021-000
35	Zeigerrad lang B vollst. l.=33,6	B-0017-000
35	Zeigerrad extra lang vollst. l.=37,6	B-0053-000
36	Waizenstift kurz vollst. l.=56,6	A-0454-000
36	Waizenstift mittelg. vollst. l.=60,6	A-0323-000
36	Waizenstift lang vollst. l.=64,6	A-0129-000
36	Waizenstift lang B vollst. l.=72,6	A-0487-000
37	Auslösungseinheit klein vollst.	B-0061-000
38	Drehfeder	C-0131-000
39	Sicherungsscheibe 1,5x0,4	C-0249-000
40	Einfallscheibe 1/4 vollst.	B-0025-000
41	Fallenradscheibe vollst.	B-0308-000
42	Auslösungseinheit vollst.	B-0408-000
43	Stellung mit Zugfeder vollst.	B-0291-000
44	Rechen vollst.	B-0397-000
45	Rechenhaken vollst.	B-0158-000
46	Drehfeder	C-0122-000
47	Schöpfer vollst.	B-0309-000
48	Schalthebel vollst.	B-0310-000
49	Drehfeder	C-0113-000
50	Mitnehmer vollst.	B-0299-000
51	Schaltrad vollst.	B-0030-000
52	Hülse	A-0358-000
53	Wechsel II vollst.	B-0029-000
54	Schalthebel vollst.	B-0146-000
55	Isolierschlauch	C-0510-000
56	Verbindungsstab	D-0007-000
57	Wechselrad	E-0209-000
58	Antriebsrad groß vollst.	B-0028-000
59	Stellwelle vollst.	B-0311-000
60	Sicherung 3,2	C-0244-000
61	Umschaltstück	D-0087-000
62	Schaltring vollst.	C-0049-000
63	Druckfeder	C-0121-000
64	Umschaltwelle	A-0299-000

When ordering, please specify the following details:

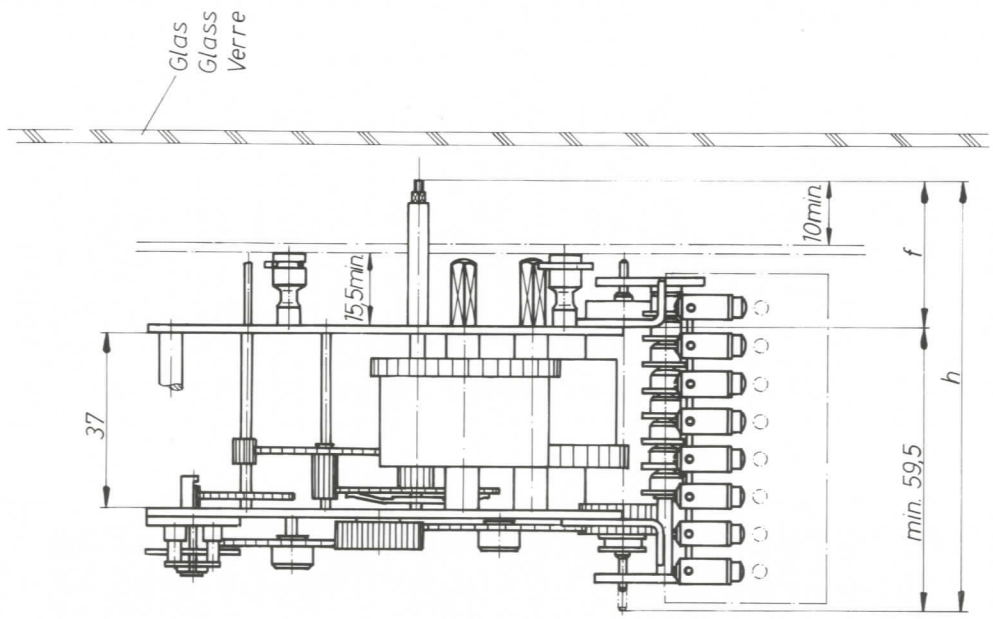
1. Type of movement
2. Year of manufacture
3. Part-No. (Art.-Nr.)

Pos	Benennung-Description	Artikel-Nr.
65	Umschaltnocken	B-0375-000
66	Hammerwerk lang gebeizt vollst.	H-0162-000
66	Hammerwerk lang poliert vollst.	H-0163-000
67	Hammerwerkplatte gebeizt vollst.	B-0313-000
67	Hammerwerkplatte poliert vollst.	B-0300-000
68	Scheibe	C-0300-000
69	Hammerstiel I vollst.	B-0287-000
70	Hammerstiel II vollst.	B-0288-000
71	Hammerstiel III vollst.	B-0289-000
72	Hammerstiel IV vollst.	B-0290-000
73	Hammerstiel V vollst.	B-0301-000
74	Hammerstiel VI vollst.	B-0302-000
75	Hammerstiel VII vollst.	B-0303-000
76	Hammerstiel VIII vollst.	B-0304-000
77	Hammer mit Zylinderschraube	A-0444-000
78	Stundenhebel vollst.	B-0054-000
79	Stellung vollst.	C-0048-000
80	Spielwalze vollst.	D-0219-000
81	Hammerwerkplatte gebeizt	D-0333-000
81	Hammerwerkplatte poliert	D-0009-000
82	Sechskantmutter M2,5	C-0286-000
83	Zylinderschraube M3x5	C-0386-000
84	Hammerwerk kurz gebeizt vollst.	H-0160-000
84	Hammerwerk kurz poliert vollst.	H-0161-000
85	Hammerstiel I kurz vollst.	B-0277-000
86	Hammerstiel II kurz vollst.	B-0278-000
87	Hammerstiel III kurz vollst.	B-0279-000
88	Hammerstiel IV kurz vollst.	B-0280-000
89	Hammerstiel V kurz vollst.	B-0281-000
90	Hammerstiel VI kurz vollst.	B-0284-000
91	Hammerstiel VII kurz vollst.	B-0285-000
92	Hammerstiel VIII kurz vollst.	B-0286-000
93	Hammer mit Gewindestift	A-0193-000
94	Gangregler Nr. 80 IZ. 2/9 RN	D-0065-000
95	Zylinderschraube M2x3,5	C-0338-000
96	Schutzkappe	D-0065-100
97	Sicherungsfeder	C-0158-000
98	Buchse f. Stundenzeiger	A-0226-000
99	Buchse f. Minutenzeiger	A-0237-000
101	Zeigermutter schwarz	A-0349-000
102	Unterlegscheibe 3,1x0,3	C-0268-000

Veuillez s'il vous noter dans toutes vos commandes les détails suivants:

1. Type de mouvement
2. Année de fabrication
3. No. d'Article (Art.-Nr.)

J Tischuhrwerk – Einbaumaße – Dimensions



No.	f	h
ZW 01	27,8	87,3
ZW 02	31,8	91,3
ZW 03	35,8	95,3
ZW 04	47,8	107,3

