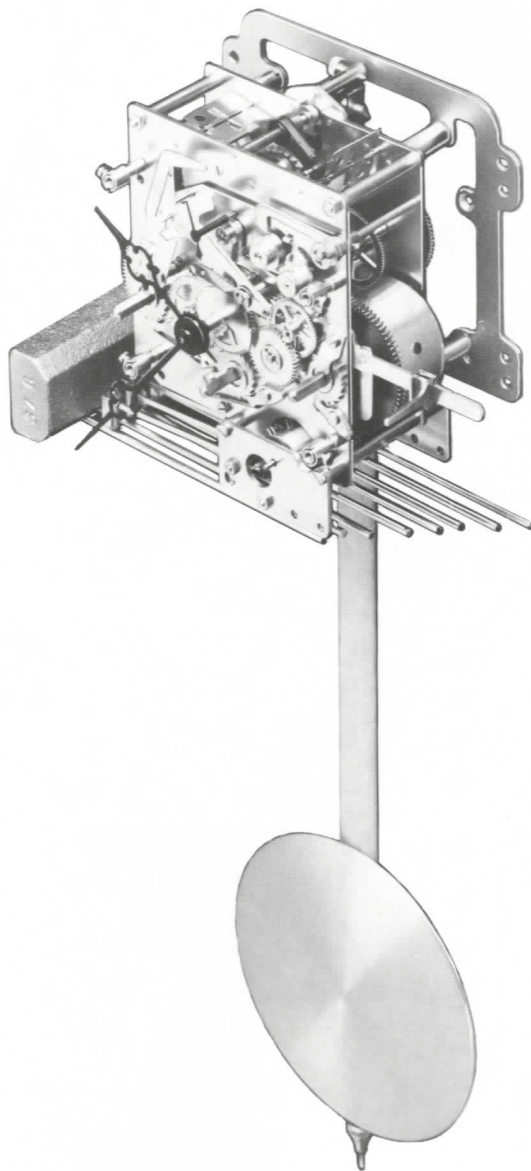


Kieninger



Seit 1912 ■ Großuhren · Uhrenschlagwerke · Clocks · Movements ■ Since 1912



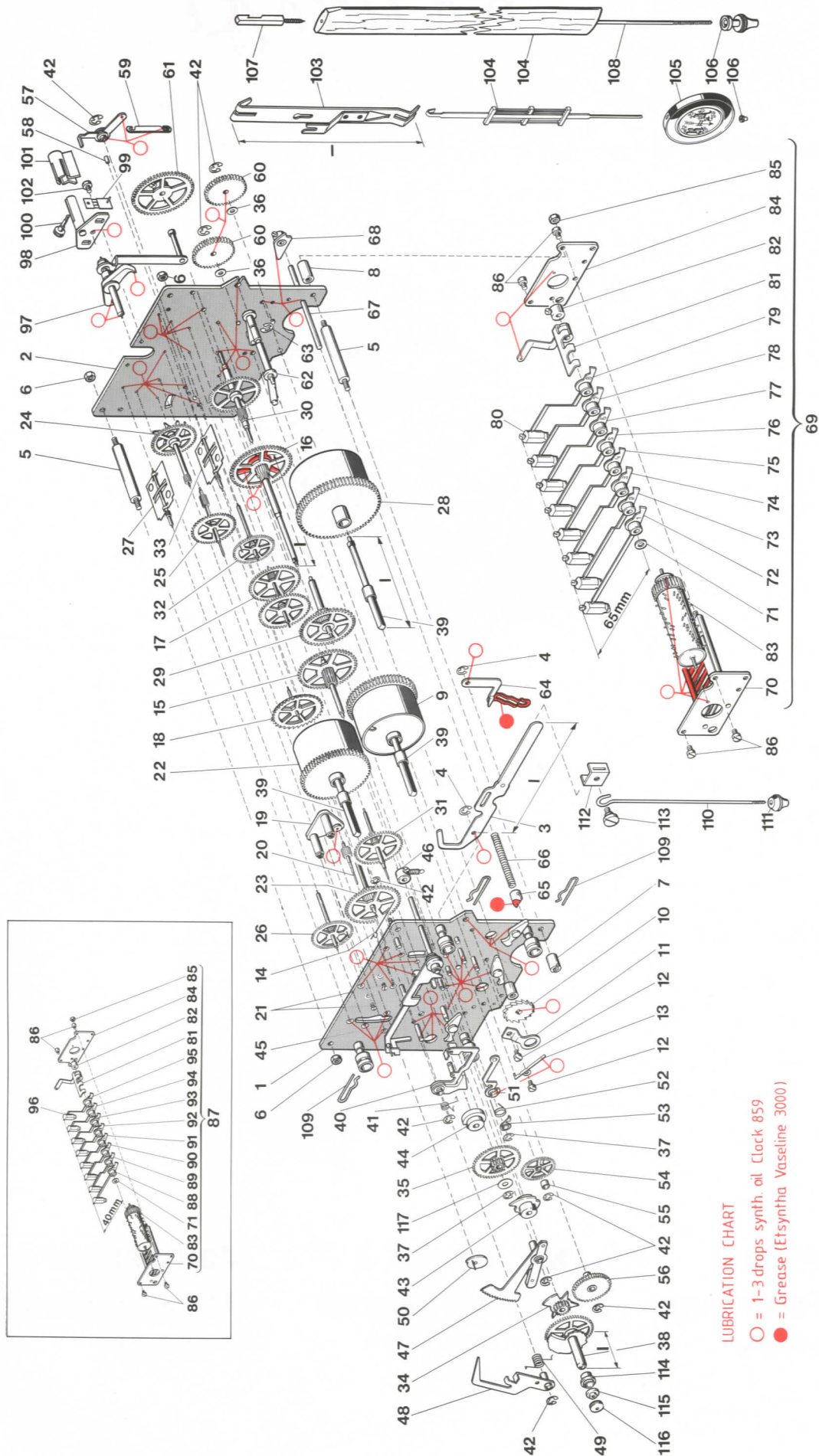
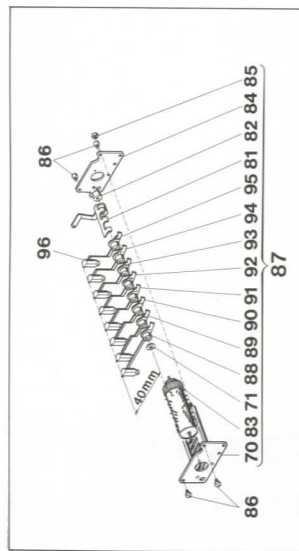
Werk J
Federzug
Dreiklang

Movement J
Spring-Wound
Triple Chime

Mouvement J
Remontage à ressort
Trois mélodies

J Regulatorwerk

Teile · Spare Parts · Fournitures



LUBRICATION CHART

- = 1-3 drops synth. oil (Clock 859)
- = Grease (Etsyntha Vaseline 3000)

Pos	Benennung-Description	Artikel-Nr.
1	Vorderplatte gebeizt vollst.	H-0150-000
1	Vorderplatte poliert vollst.	H-0151-000
2	Hinterplatte gebeizt vollst.	H-0154-000
2	Hinterplatte poliert vollst.	H-0149-000
3	Umschaltheil, vollst. (L. I angeben)	B-0386-000
4	Sicherungsscheibe 2.3	C-0243-000
5	Pfeiler	A-0335-000
6	Sechskantmutter M3	A-0489-000
7	Distanzpfleiler kurz	A-0301-000
8	Distanzpfleiler lang	A-0333-000
9	Federhaus Gehwerk gebeizt vollst.	B-0888-000
9	Federhaus Gehwerk poliert vollst.	B-0897-000
10	Sperrrad	E-0191-000
11	Sperrradbrücke	D-0107-000
12	Zylinderschraube M2.5x2	C-0382-000
13	Sperrfeder	D-0164-000
14	Stabfeder	C-0112-000
15	Beisatzrad Gehwerk vollst.	B-0887-000
16	Minutenrad kurz vollst. (bis 25cm) l=69,2	B-0092-100
16	Minutenrad kurz vollst. (ab 29cm) l=69,2	B-0062-000
16	Minutenrad mittell. vollst. (bis 25cm) l=73,2	B-0082-000
16	Minutenrad mittell. vollst. (ab 29cm) l=73,2	B-0063-000
16	Minutenrad lang vollst. (bis 25cm) l=77,2	B-0295-000
16	Minutenrad lang vollst. (ab 29cm) l=77,2	B-0010-000
16	Minutenrad lang A vollst. (ab 29cm) l=81,2	B-0312-200
16	Minutenrad lang B vollst. (ab 29cm) l=85,2	B-0312-000
16	Minutenrad extra lg vollst. (ab 29cm) l=89,2	B-0083-000
17	Zwischenrad vollst. 15 cm	B-0318-000
17	Zwischenrad vollst. 21 cm	B-0020-000
17	Zwischenrad vollst. 25 cm	B-0033-000
17	Zwischenrad vollst. 29 cm	B-0045-000
17	Zwischenrad vollst. 32 cm	B-0034-000
17	Zwischenrad vollst. 35 cm	B-0036-000
17	Zwischenrad vollst. 43 cm	B-0152-000
17	Zwischenrad vollst. 48 cm	B-0172-000
17	Zwischenrad vollst. 54 cm	B-0035-000
17	Zwischenrad vollst. 65 cm	B-0171-000
18	Gangrad vollst. 15 cm	B-0559-000
18	Gangrad vollst. 21 cm	B-0558-000
18	Gangrad vollst. 25 cm	B-0560-000
18	Gangrad vollst. 29 cm	B-0544-000
18	Gangrad vollst. 32 cm	B-0546-000
18	Gangrad vollst. 35 cm	B-0550-000
18	Gangrad vollst. 43 cm	B-0549-000
18	Gangrad vollst. 48 cm	B-0548-000
18	Gangrad vollst. 54 cm	B-0547-000
18	Gangrad vollst. 65 cm	B-0545-000
19	Lager vollst.	B-0445-000
20	Sekundentrieb (bis PL 25 cm)	G-0201-000
20	Sekundentrieb (ab PL 29 cm)	G-0122-000
21	Senkschraube M2x5	C-0204-000
22	Federhaus Stund gebeizt vollst.	E-0173-000
22	Federhaus Stund poliert vollst.	E-0026-000
23	Beisatzrad Stund vollst.	B-0203-000
24	Nagelrad mit Stern vollst.	B-0161-000
25	Schöpferad vollst.	B-0052-000

Bei der Bestellung sind die folgenden Angaben zu machen:

1. Werktyp
2. Baujahr
3. Artikel-Nr. (Pendellänge: siehe Hinterplatte)

Pos	Benennung-Description	Artikel-Nr.
26	Flügelrad Stund vollst.	B-0141-000
27	Flügel Stund vollst.	B-0306-000
28	Federhaus Viertel gebeizt vollst.	E-0172-000
28	Federhaus Viertel poliert vollst.	E-0025-000
29	Beisatzrad Viertel vollst.	B-0197-000
30	Herzrad vollst.	B-0232-000
31	Fallenrad vollst.	B-0031-000
32	Flügelrad Viertel vollst.	B-0115-000
33	Flügel Viertel vollst.	B-0305-000
34	Vierteltrieb vollst.	B-0217-000
35	Wechselrad vollst.	B-0019-000
36	Unterlegscheibe 3.1x0.2	C-0266-000
37	Sicherung 1.2x0.4	C-0240-000
38	Zeigerrad kurz vollst. l=17.6	B-0044-000
38	Zeigerrad mittellang vollst. l=21.6	B-0168-000
38	Zeigerrad lang vollst. l=25.6	B-0167-000
38	Zeigerrad lang A vollst. l=29.6	B-0021-000
38	Zeigerrad lang B vollst. l=33.6	B-0017-000
38	Zeigerrad extra lang vollst. l=37.6	B-0053-000
39	Walzensift kurz vollst. l=56.6	A-0454-000
39	Walzensift mittellang vollst. l=60.6	A-0323-000
39	Walzensift lang vollst. l=64.6	A-0129-000
39	Walzensift lang B vollst. l=72.6	A-0487-000
40	Auslösungsseinheit klein vollst.	B-0061-000
41	Drehfeder	C-0131-000
42	Sicherungsscheibe 1.5x0.4	C-0249-000
43	Einfallscheibe vollst.	B-0025-000
44	Fallenradscheibe vollst.	B-0308-000
45	Auslösungsseinheit vollst.	B-0408-000
46	Stellring m. Zugfeder	B-0291-000
47	Rechen vollst.	B-0397-000
48	Rechenhaken vollst.	B-0158-000
49	Drehfeder	C-0122-000
50	Schöpfer vollst.	B-0309-000
51	Schalthebel vollst.	B-0310-000
52	Drehfeder	C-0113-000
53	Mitnehmer vollst.	B-0299-000
54	Schaltrahrad vollst.	B-0030-000
55	Hülse	A-0358-000
56	Wechsel II vollst.	B-0029-000
57	Schalthebel vollst.	B-0146-000
58	Isolierschlauch	C-0510-000
59	Verbindungsstab	D-0007-000
60	Wechselrad	E-0209-000
61	Antriebsrad groß vollst.	B-0028-000
62	Stellwelle vollst.	B-0311-000
63	Sicherung 3.2	C-0244-000
64	Umschalstück	D-0087-000
65	Schaltling vollst.	C-0049-000
66	Druckfeder	C-0121-000
67	Umschaltheile	A-0299-000
68	Umschaltnocken vollst.	B-0375-000
69	Hammerwerk lang gebeizt vollst.	H-0162-000
69	Hammerwerk lang poliert vollst.	H-0163-000
70	Hammerwerkplatte gebeizt vollst.	B-0313-000
70	Hammerwerkplatte poliert vollst.	B-0300-000

When ordering, please specify the following details:

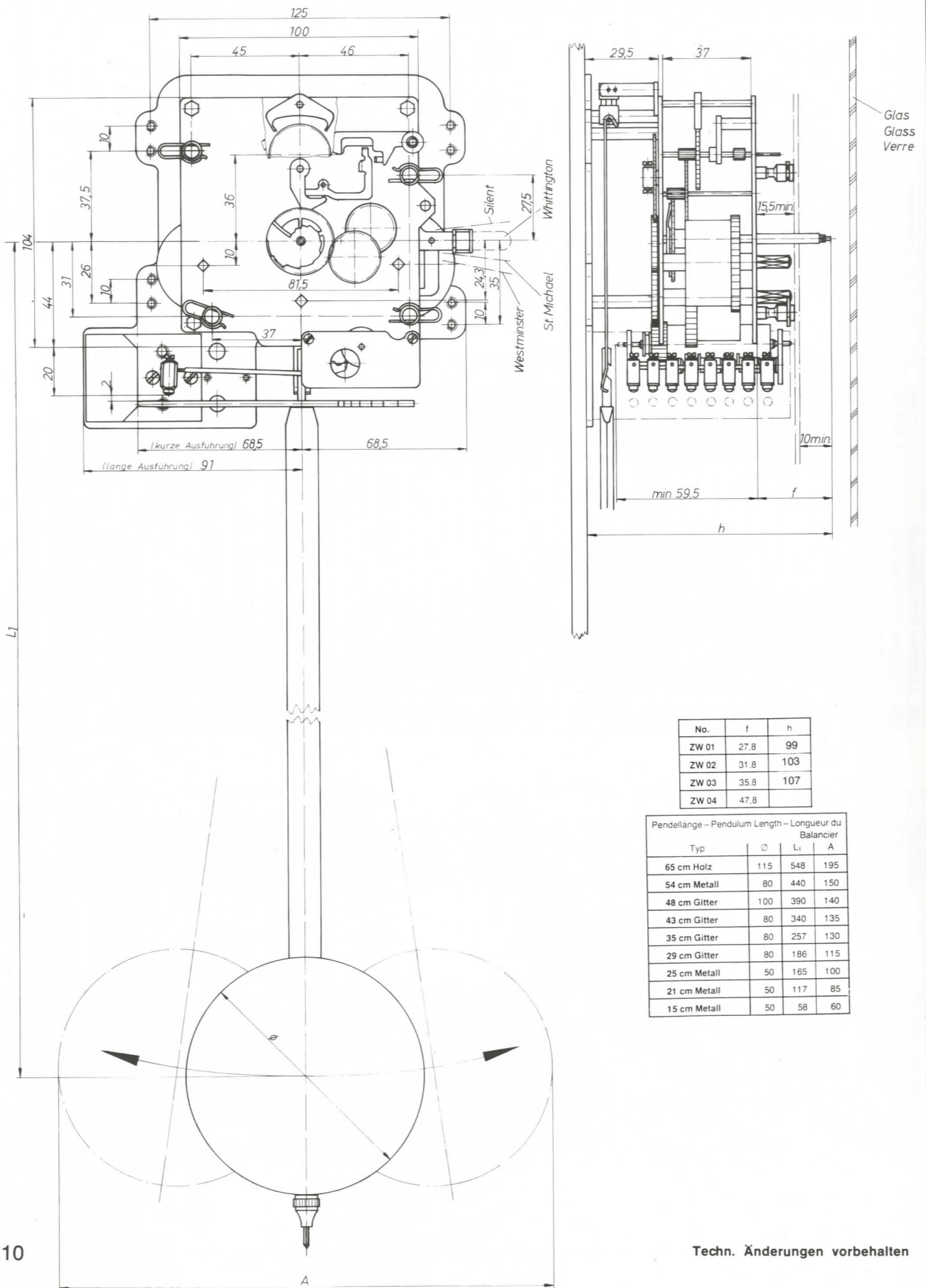
1. Type of movement
2. Year of manufacture
3. Par-No. (Art.-Nr.) (see back plate for pendulum length)

Pos	Benennung-Description	Artikel-Nr.
71	Scheibe	C-0300-000
72	Hammerstiel I vollst.	B-0287-000
73	Hammerstiel II vollst.	B-0288-000
74	Hammerstiel III vollst.	B-0289-000
75	Hammerstiel IV vollst.	B-0290-000
76	Hammerstiel V vollst.	B-0301-000
77	Hammerstiel VI vollst.	B-0302-000
78	Hammerstiel VII vollst.	B-0303-000
79	Hammerstiel VIII vollst.	B-0304-000
80	Hammer mit Zylinderschraube	A-0444-000
81	Stundenhebel vollst.	B-0054-000
82	Stellring vollst.	C-0048-000
83	Spielwalzen vollst.	D-0219-000
84	Hammerwerkplatte gebeizt	D-0333-000
84	Hammerwerkplatte poliert	D-0009-000
85	Sechskantmutter M2.5	C-0286-000
86	Zylinderschraube M3x5	C-0386-000
87	Hammerwerke kurz gebeizt vollst.	H-0160-000
87	Hammerwerke kurz poliert vollst.	H-0161-000
88	Hammerstiel I kurz vollst.	B-0277-000
89	Hammerstiel II kurz vollst.	B-0278-000
90	Hammerstiel III kurz vollst.	B-0279-000
91	Hammerstiel IV kurz vollst.	B-0280-000
92	Hammerstiel V kurz vollst.	B-0281-000
93	Hammerstiel VI kurz vollst.	B-0284-000
94	Hammerstiel VII kurz vollst.	B-0285-000
95	Hammerstiel VIII kurz vollst.	B-0286-000
96	Hammer mit Gewindestift	A-0193-000
97	Anker vollst. a=29.5/b=20.5 (bis PL 25cm)	B-0107-000
97	Anker vollst. a=29.5/b=20.5 (ab PL 25cm)	B-0360-000
98	Ankerbrücke vollst. l=22 mm	B-0094-000
99	Pendelfeder (Klinge 0.05=PL 25cm)	B-0111-000
99	Pendelfeder (Klinge 0.08=ab PL 29)	C-0096-000
100	Schraube f. Pendelfeder	A-0434-000
101	Pendelfederschutz	D-0240-000
102	Zylinderschraube M2.5x5	C-0375-000
103	Pendelverlängerung l=62.5	B-0352-000
103	Pendelverlängerung l=104	B-0446-000
104	Holzpendel (PL angeben)	X-5001-000
104	Metallpendel (PL angeben)	X-5002-000
104	Lyrapendel (PL angeben)	X-5003-000
105	Pendelscheibe (φ angeben)	X-5004-000
106	Pendelmutter Holzpendel	A-0502-000
106	Pendelmutter Gitterpendel	A-0466-000
107	Pendelhaken	G-0025-000
108	Pendelgewindest. (φ u. L. angeben)	X-5005-000
109	Sicherungsleder	C-0158-000
110	Gewindestange für Absteller	C-0401-000
111	Pendelmutter	A-0279-000
112	Schalthebelwinkel	D-0413-000
113	Ansatzschraube	C-0518-000
114	Buchse für Stundenzeiger	A-0226-000
115	Buchse für Minutenzeiger	A-0237-000
116	Zeigermutter schwarz	A-0349-000
117	Unterlegscheibe 3.1x0.3	C-0288-000

Veillez s'il vous noter dans toutes vos commandes les détails suivants:

1. Type de mouvement
2. Année de fabrication
3. No. d'Article (Art.-Nr.) (voir pièce No 2 pour la longueur du balancier)

J Regulatorwerk – Einbaumaße – Dimensions



No.	f	h
ZW 01	27.8	99
ZW 02	31.8	103
ZW 03	35.8	107
ZW 04	47.8	

Pendellänge – Pendulum Length – Longueur du Balancier			
Typ	Ø	L ₁	A
65 cm Holz	115	548	195
54 cm Metall	80	440	150
48 cm Gitter	100	390	140
43 cm Gitter	80	340	135
35 cm Gitter	80	257	130
29 cm Gitter	80	186	115
25 cm Metall	50	165	100
21 cm Metall	50	117	85
15 cm Metall	50	58	60