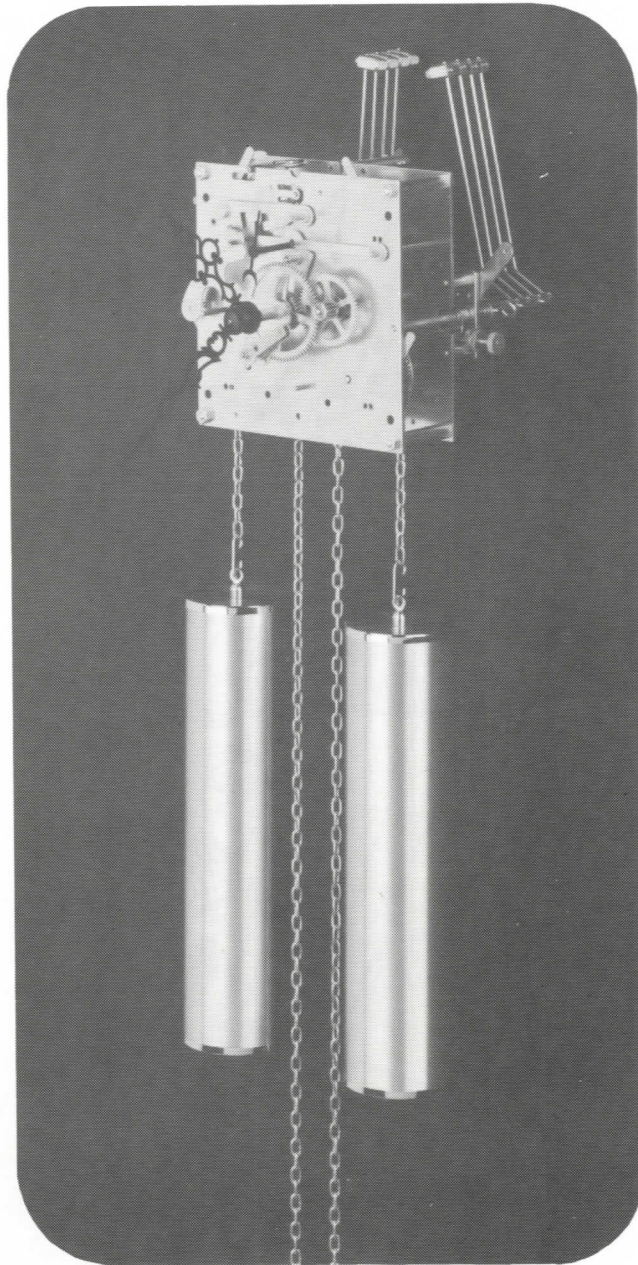


Kieninger



Seit 1912 ■ Großuhren · Uhrenschlagwerke · Clocks · Movements ■ Since 1912



Werk HE
Kettenzug

8-Stab-Bim-Bam

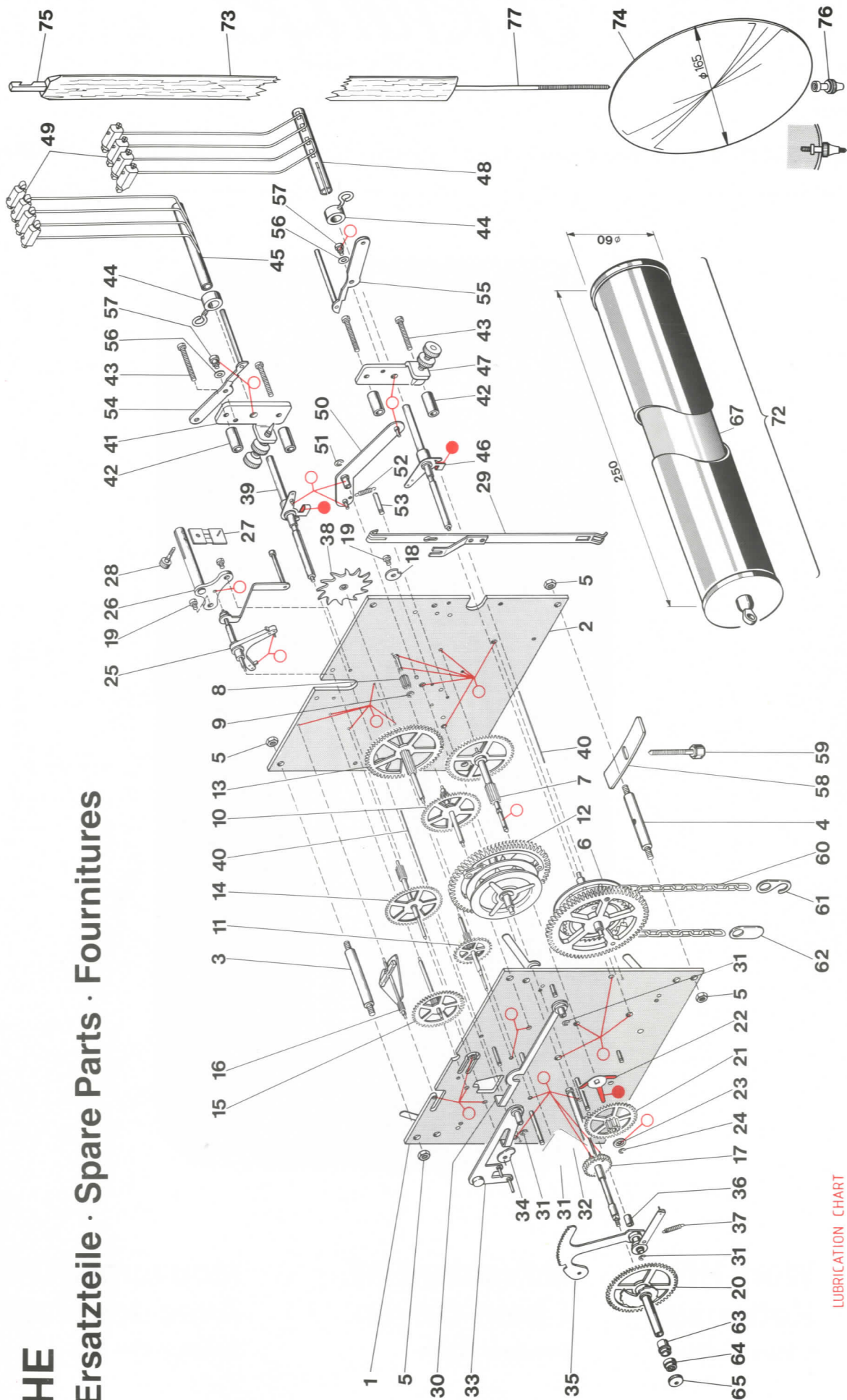
Movement HE
Chain-Driven

Bim-Bam Chime

Mouvement HE
Avec des chaînes

Sonnerie Bim-Bam

HE Ersatzteile · Spare Parts · Fournitures



LUBRICATION CHART

- = 1-3 drops synth. oil Clock 859
- = Grease (Etsyntha Vaseline 3000)

Pos	Benennung-Description	Artikel-Nr.
1	Vorderplatte vollst.	H-0073-000
2	Hinterplatte vollst.	H-0074-000
3	Pfeiler	A-0325-000
4	Pfeiler mit Loch	A-0324-000
5	Sechskantmutter M5	A-0499-000
6	Walzenrad vollst.	B-0254-000
7	Minutenrad vollst.	B-0261-000
8	Wechseltreib	G-0162-000
9	Sicherungsscheibe 1,5	C-0242-000
10	Zwischenrad 116 cm vollst.	B-0224-000
11	Gangrad 116 cm vollst.	B-0517-000
12	Walzenrad vollst.	D-0228-000
13	Nageirad vollst.	B-0260-000
14	Schopferad vollst.	B-0256-000
15	Flügelrad vollst.	B-0257-000
16	Flügel Stund vollst.	B-0389-000
17	Zeigerwelle vollst.	B-0218-000
18	Schließe f. Zeigerwelle	C-0063-000
19	Zylinderschraube M3x4	C-0363-000
20	Zeigerad vollst.	B-0259-000
21	Wechselrad m. Trieb vollst.	B-0109-000
22	Minutenradfeder	D-0077-000
23	Scheibe für Wechsel	A-0225-000
24	Sicherungsscheibe 2,3	C-0243-000
25	Anker m. Weiser vollst.	B-0105-000

Bei der Bestellung sind folgende Angaben zu machen:

1. Werktyp
2. Baujahr
3. Ident.-Nr.
4. Ausführung (*) beschreiben

* verschiedene Ausführungen
(Pendellänge: siehe Hinterplatte)

Pos	Benennung-Description	Artikel-Nr.
26	Ankerbrücke vollst.	B-0122-000
27	Pendelfeder	B-0293-000
28	Schraube f. Pendelfeder	A-0434-000
29	Pendelverläng. lang vollst.	B-0444-000
30	Auslösung lang vollst.	B-0242-000
31	Sicherungsscheibe 1,9	C-0407-000
32	Auslösung kurz vollst.	B-0243-000
33	Rechenhaken vollst.	B-0241-000
34	Schöpfer vollst.	B-0247-000
35	Rechen vollst.	B-0233-000
36	Rolle	A-0171-000
37	Zugfeder	C-0026-000
38	Nageiradstern vollst.	D-0141-000
39	Hammerwelle lang links vollst.	B-0330-000
40	Schlagfeder 1.0x55	C-0201-000
41	Prellung links vollst.	D-0253-000
42	Distanzrohr	A-0478-000
43	Zylinderschraube M3x22	C-0423-000
44	Stellring vollst.	C-0075-000
45	Hammerstiel links vollst.	B-0250-000
46	Hammerwelle rechts vollst.	B-0331-000
47	Prellung rechts vollst.	D-0254-000
48	Hammerstiel rechts vollst.	B-0249-000
49	Hammer Stund	A-0178-000
50	AchtKlanghebel vollst.	B-0239-000

When ordering, please specify the following details:

1. Type of movement
2. Year of manufacture
3. Ident.-No.
4. Description of execution (*)

* various executions
(see back plate for pendulum length)

Pos	Benennung-Description	Artikel-Nr.
51	Sicherungsscheibe 1,5x0,4	C-0249-000
52	Zugfeder	C-0039-000
53	Prellstift	A-0445-000
54	Abstellhebel Stund vollst.	B-0264-000
55	Abstellhebel rechts vollst.	B-0536-000
56	Teilerfeder 3,2x0,3	C-0257-000
57	Ansatzschraube	C-0415-000
58	Werkschraubenblech	G-0262-000
59	Werkschraube	C-0735-000
60	Kette 1,8/89/1700	G-0254-000
61	Kettenhaken	D-0068-000
62	Kettenende	D-0113-000
63	Buchse f. Stundenzeiger	A-0011-000
64	Buchse f. Minutenzeiger	A-0008-000
65	Zeigermutter schwarz	A-0120-000
67	Gewichtsfüllung 3,5 kg	U-2303-000
67	Gewichtsfüllung 4 kg	U-2304-000
72	Gewichtshülse vollst. geschliffen	U-1216-300
73	Holzpendel 116 cm	Y-0061-000
74	Pendelscheibe ø 165 mm geschl.	U-0037-000
75	Pendelhaken	G-0021-000
76	Pendelmutter	A-0466-000
77	Pendelgewindestange	A-0087-000

Veuillez s'il vous plaît noter dans toutes vos commandes:

1. Type de mouvement
2. Année de fabrication
3. Ident.-No.
4. Description d'exécution (*)

* différents exécutions
(voir pièce No.2 pour la longueur du balancier)

HE – Einbaumaße

Dimensions

